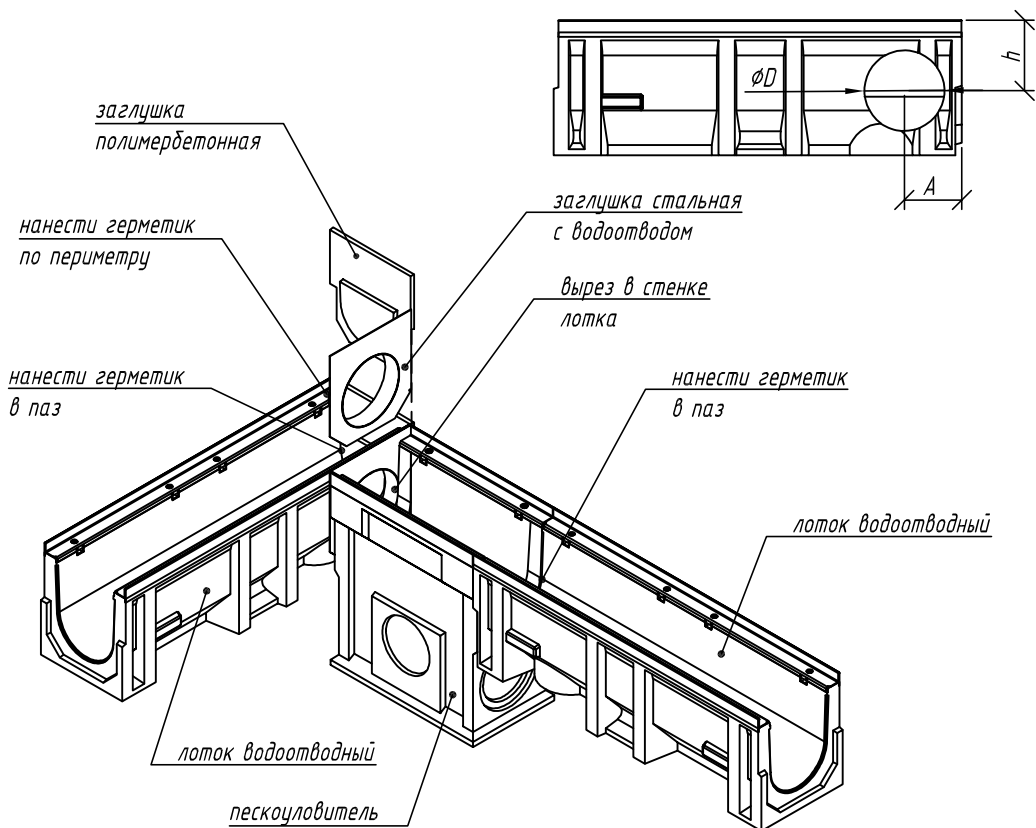


Лотки серии СопроМах Мах. Угловое подключение лотка DN110/160/200 к пескоуловителю в торцевую стенку



Гидравлическое сечение лотка, мм

Высота лотка, мм

Диаметр патрубка заглушки, мм

110

230

110

160

310

160

200

335

200

1. Выполнить вырез в стенке лотка по диаметру патрубка заглушки с водоотводом
2. Нанести герметик на патрубок заглушки с водоотводом
3. Установить заглушку с водоотводом на лоток
4. Состыковать изделия
5. Нанести герметик по периметру стыка лотка и пескоуловителя
6. Нанести герметик в паз присоединяемого лотка
7. Установить глухую заглушку на присоединяемый лоток

Схема стыковки является неотъемлемой частью инструкции по монтажу ([www.standartpark.ru](http://www.standartpark.ru)).

IG/SD-001/2020.05.18

Приложение Е. Схемы стыковки и подрезки полимербетонных водоотводных лотков

Изм.	Кол.уч.	Лист	№ док.	Подп.	Дата

Утвердил	Седова				
----------	--------	--	--	--	--

Согласовал	Григин				
------------	--------	--	--	--	--

Проверил	Лаврентьева				
----------	-------------	--	--	--	--

Разработал	Бехтер				
------------	--------	--	--	--	--

Лотки серии СопроМах Мах

Стандартпарк

3.5

Угловое подключение лотка DN110/160/200 к пескоуловителю в торцевую стенку

standartpark®