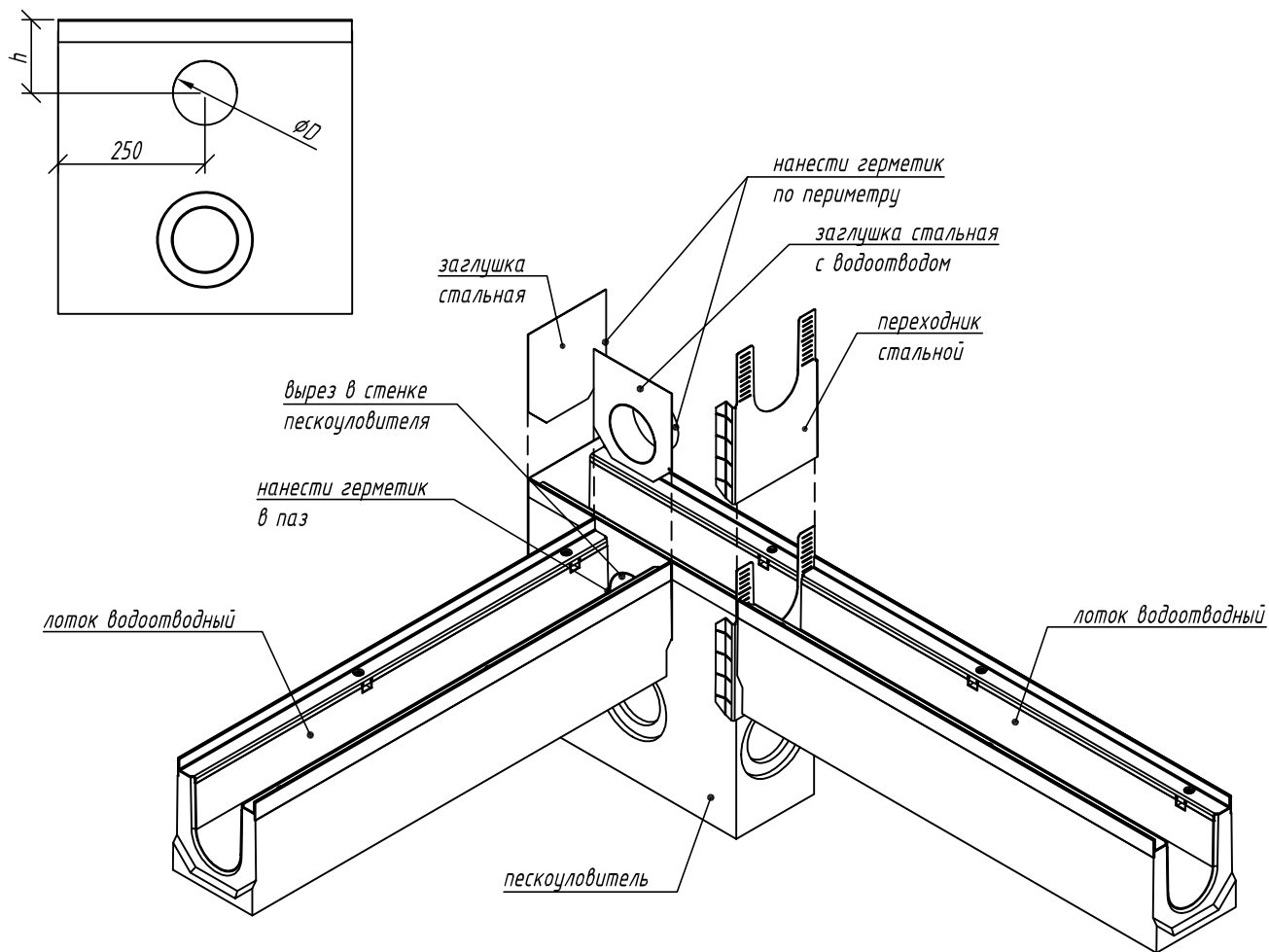


Лотки серии VetoMax Max. Угловое подключение лотка DN110/160 к пескоуловителю в боковую стенку



Гидравлическое сечение лотка, мм

Высота лотка, мм

Диаметр патрубка заглушки, мм

110

180-230

110

160

210-310

160

1. Выполнить вырез в стенке пескоуловителя по диаметру патрубка заглушки с водоотводом
2. Нанести герметик на патрубок заглушки с водоотводом
3. Нанести герметик в паз присоединяемого лотка
4. Установить заглушку с водоотводом на присоединяемый лоток
5. Сстыковать изделия
6. Нанести герметик по периметру глухой заглушки и установить ее на пескоуловитель

Схема стыковки является неотъемлемой частью инструкции по монтажу ([www.standartpark.ru](http://www.standartpark.ru)).

IG/SD-001/2020.05.18

Приложение Д. Схемы стыковки и подрезки бетонных водоотводных лотков

Изм.	Кол. уч.	Лист	№ док.	Подп.	Дата

Утвердил Седова

Согласовал Григин

Проверил Лаврентьева

Разработал Бехтер

Лотки серии VetoMax Max

Стадия Лист Листов

3.5

Угловое подключение лотка DN110/160 к пескоуловителю в боковую стенку

standartpark

Взаим. инв. №

Подп. и дата

Инв. № подл.