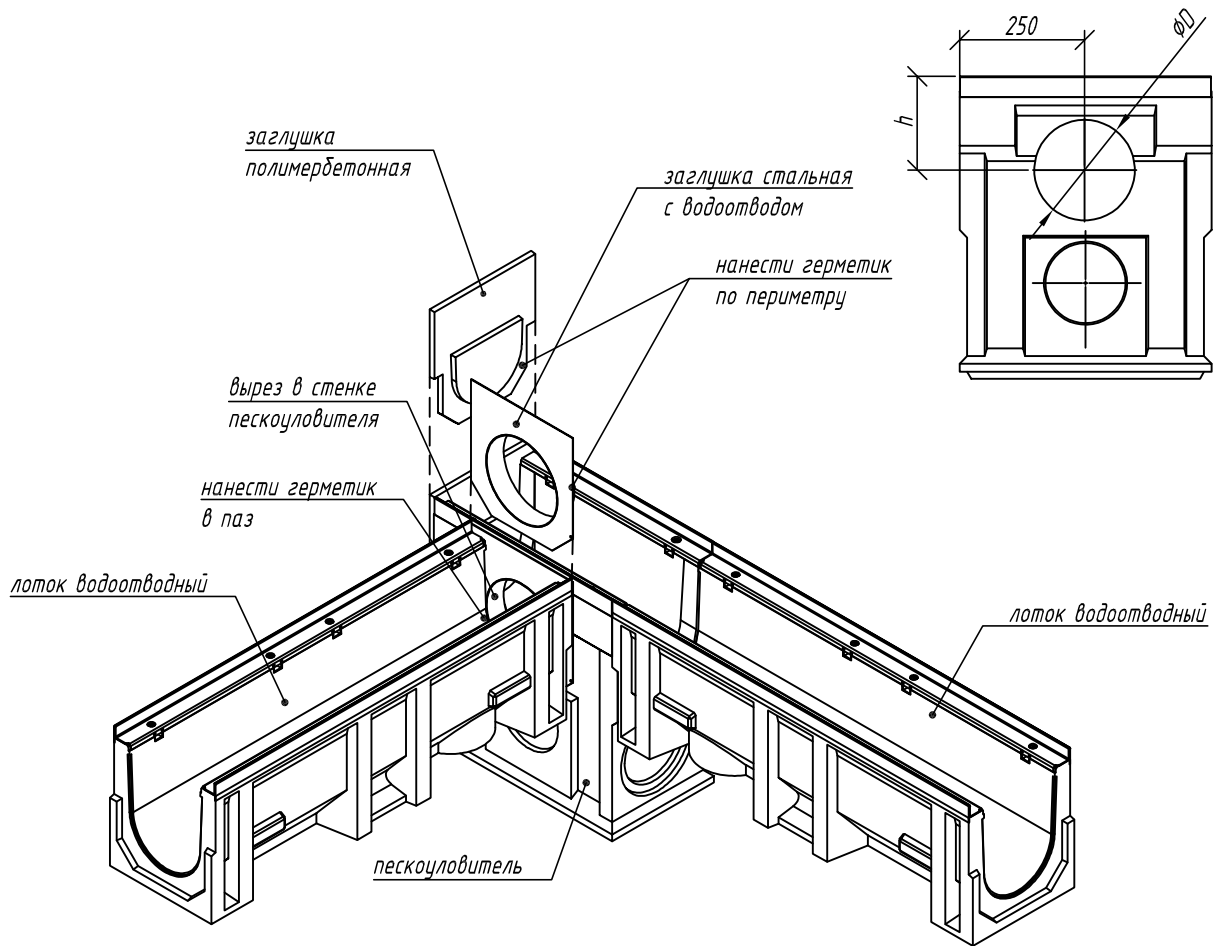


Лотки серии СопроМах Мах. Угловое подключение лотка DN110/160/200 к пескоуловителю в боковую стенку



Гидравлическое сечение лотка, мм

Высота лотка, мм

Диаметр патрубка заглушки, мм

110

230

110

160

310

160

200

335

200

1. Выполнить вырез в стенке пескоуловителя по трафарету в зависимости от высоты присоединяемого лотка
2. Нанести герметик на торец присоединяемого лотка
3. Состыковать изделия
4. Нанести герметик по периметру заглушки и установить ее на пескоуловитель

Схема стыковки является неотъемлемой частью инструкции по монтажу (www.standartpark.ru).

IG/SD-001/2020.05.18

Приложение Е. Схемы стыковки и подрезки полимербетонных водоотводных лотков

Изм.	Кол. уч.	Лист	№ док.	Подп.	Дата

Утвердил Седова

Согласовал Григин

Проверил Лаврентьева

Разработал Бехтер

Лотки серии СопроМах Мах

Стандия

Лист

Листов

3.4

Угловое подключение лотка DN110/160/200 к пескоуловителю в боковую стенку

standartpark

Взаим. инв. №

Подп. и дата

Инв. № подл.