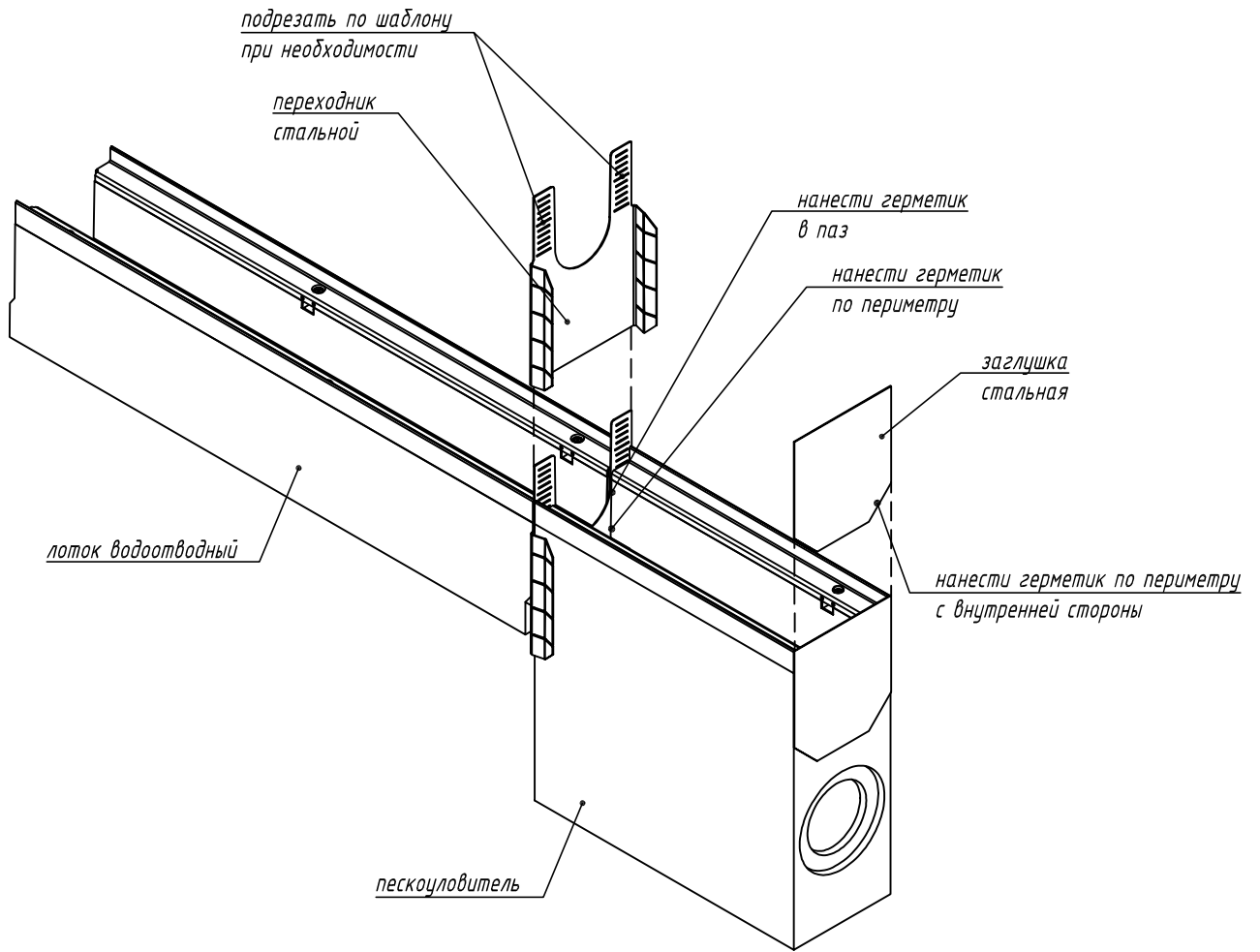


Лотки серии VetoMax Max. Подключение лотка DN110/160 к пескоуловителю в линию



1. Нанести герметик по периметру заглушки
2. Установить заглушку на пескоуловитель
3. Подрезать переходник в зависимости от высоты присоединяемого лотка
4. Установить переходник на пескоуловитель
5. Нанести герметик на стык переходника и пескоуловителя
6. Нанести герметик в паз присоединяемого лотка
7. Состыковать изделия

Схема стыковки является неотъемлемой частью инструкции по монтажу ([www.standardpark.ru](http://www.standardpark.ru)).

Взаим. инв. №

Подп. и дата

Инв. № подл.

IG/SD-001/2020.05.18

Приложение Д. Схемы стыковки и подрезки бетонных водоотводных лотков

| Изм.       | Кол. уч. | Лист        | № док. | Подп. | Дата |
|------------|----------|-------------|--------|-------|------|
| Утвердил   |          | Седова      |        |       |      |
| Согласовал |          | Григин      |        |       |      |
| Проверил   |          | Лаврентьева |        |       |      |
| Разработал |          | Бехтер      |        |       |      |

Лотки серии VetoMax Max

Подключение лотка DN110/160 к пескоуловителю в линию

standartpark®