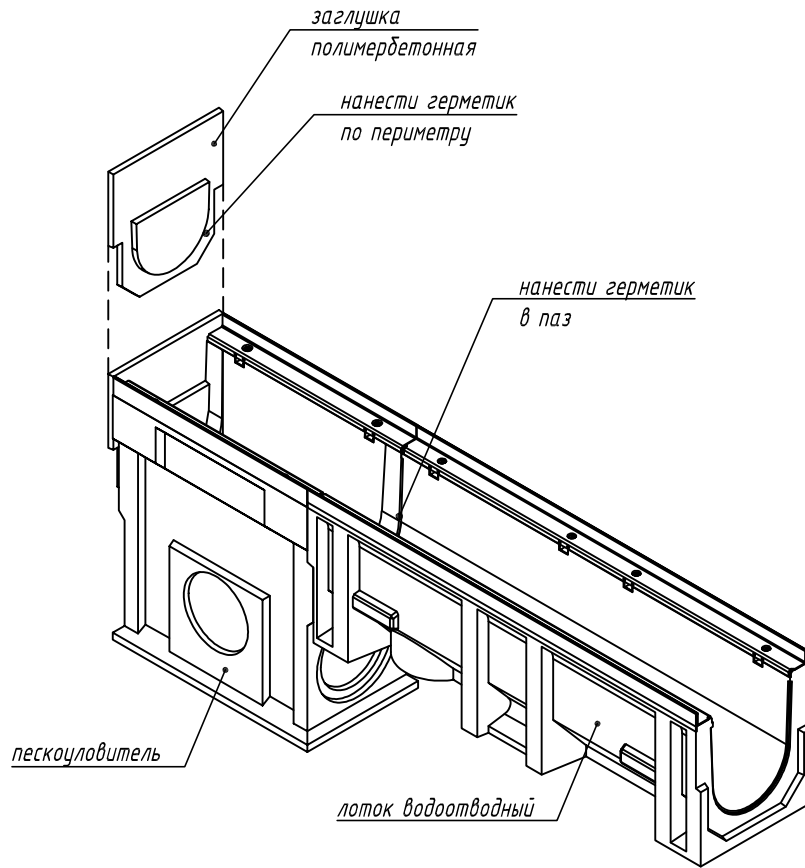


Лотки серии СопроМах Мах. Подключение лотка DN110/160/200 к пескоуловителю в линию



1. Нанести герметик по периметру заглушки
2. Установить заглушку на пескоуловитель
3. При необходимости подрезать торцевую стенку пескоуловителя по трафарету
4. Состыковать изделия
5. Нанести герметик по периметру стыка изделий

Схема стыковки является неотъемлемой частью инструкции по монтажу (www.standartpark.ru).

Инв. № подл.	
Подп. и дата	
Взаим. инв. №	

						IG/SD-001/2020.05.18		
						Приложение Е. Схемы стыковки и подрезки полимербетонных водоотводных лотков		
Изм.	Кол. уч.	Лист	№ док.	Подп.	Дата			
Утвердил		Седова				Лотки серии СопроМах Мах		
Согласовал		Григин						
Проверил		Лаврентьева				Стадия	Лист	Листов
Разработал		Бехтер					3.3	
Подключение лотка DN110/160/200 к пескоуловителю в линию								