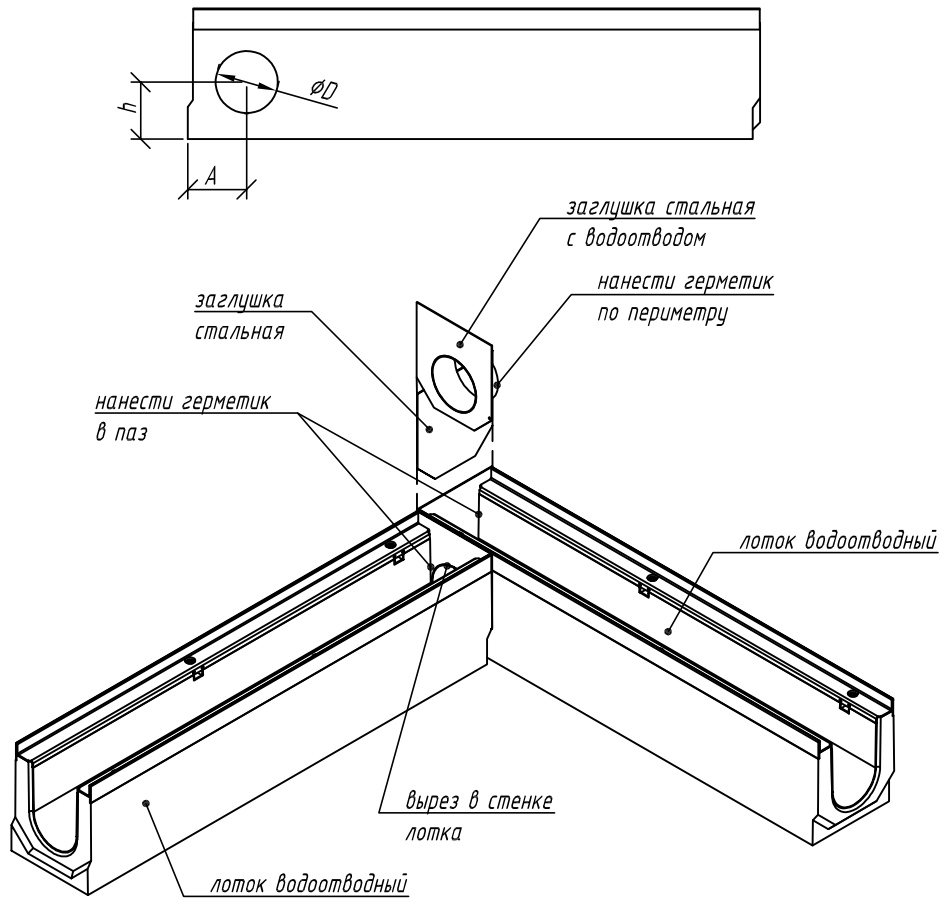


Лотки серии VetoMax Max. Угловое/Т-образное соединение лотков DN110/160



Гидравлическое сечение лотка, мм

Высота лотка, мм

Диаметр патрубка заглушки, мм

110

180-230

110

160

210-310

160

1. Выполнить вырез в стенке лотка по диаметру патрубка заглушки с водоотводом
2. Нанести герметик на патрубок заглушки с водоотводом
3. Нанести герметик в паз присоединяемого лотка
4. Установить заглушку с водоотводом на присоединяемый лоток
5. Состыковать лотки
6. При устройстве углового соединения дополнительно необходимо нанести герметик в паз лотка с отверстием и установить на него глухую заглушку
7. Расстояние А необходимо выбирать таким образом, чтобы при выполнении выреза в стенке лотка не были повреждены анкера. В случае если они будут повреждены производитель не несет ответственности за целостность конструкции

Схема стыковки является неотъемлемой частью инструкции по монтажу (www.standartpark.ru).

IG/SD-001/2020.05.18

Приложение Д. Схемы стыковки и подрезки бетонных водоотводных лотков

Изм.	Кол. уч.	Лист	№ док.	Подп.	Дата				
Утвердил		Седова				Лотки серии VetoMax Max	Стандия	Лист	Листов
Согласовал		Григин						3.2	
Проверил		Лаврентьева				Угловое/Т-образное соединение лотков DN110/160			
Разработал		Бехтер							