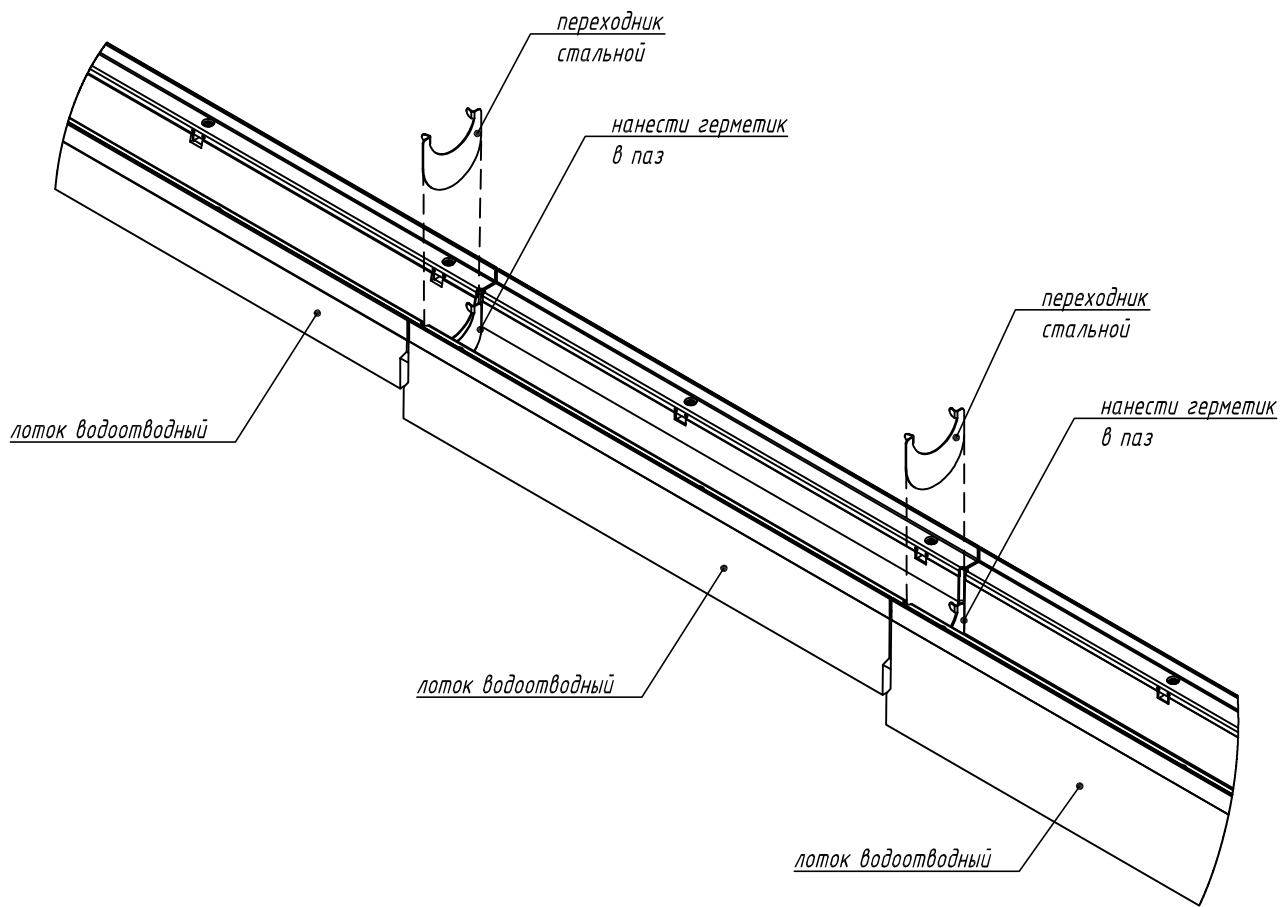


Лотки серии ВетоМах Мах. Расположение лотков DN110/160 каскадом



1. Нанести герметик в паз лотка меньшей высоты
2. Закрепить переходник в лотке меньшей высоты
3. Нанести герметик в паз лотка большей высоты
4. Состыковать лотки

Схема стыковки является неотъемлемой частью инструкции по монтажу ([www.standardpark.ru](http://www.standardpark.ru)).

Инв. № подл.	Разработал	Лаврентьева	Бехтер	Изм.	Кол. уч.	Лист	№ док.	Подп.	Дата	Взаим. инв. №	Подп. и дата

IG/SD-001/2020.05.18

Приложение Д. Схемы стыковки и подрезки бетонных водоотводных лотков

Лотки серии ВетоМах Мах

Расположение лотков DN110/160 каскадом

