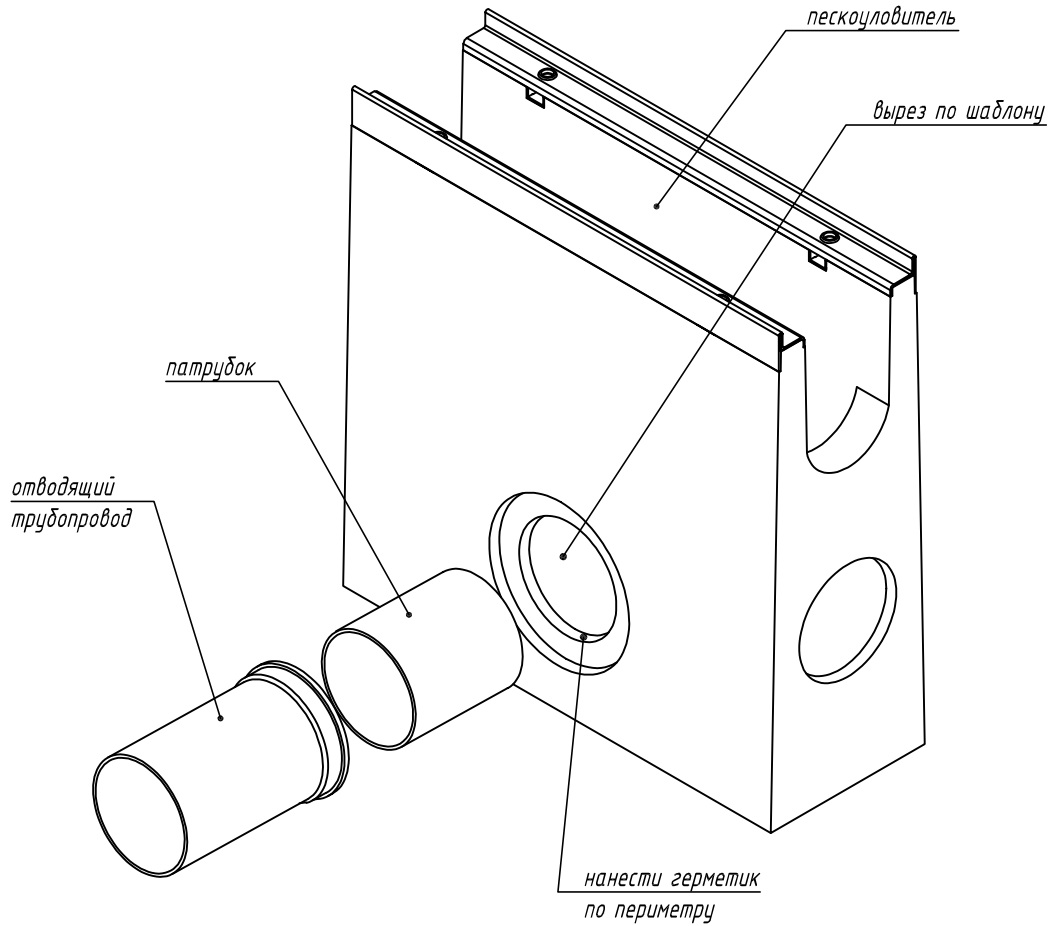


Лотки серии VetoMax Drive. Подключение отводящего трубопровода к пескоуловителю



1. Вырезать отверстие в стенке пескоуловителя по шаблону
2. Нанести герметик по периметру отверстия
3. Вставить в отверстие патрубок
4. После полной полимеризации герметика подключить отводящий трубопровод

Схема стыковки является неотъемлемой частью инструкции по монтажу (www.standartpark.ru).

Инв. № подл.	Разработал	Лаврентьева	Бехтер	Подп.	Дата	Изм.	Кол. уч.	Лист	№ док.	Подп.	Дата	Взаим. инв. №	Подп. и дата

IG/SD-001/2020.05.18

Приложение Д. Схемы стыковки и подрезки бетонных водоотводных лотков

Изм.	Кол. уч.	Лист	№ док.	Подп.	Дата	Стадия	Лист	Листов
Утвердил	Седова					Лотки серии VetoMax Drive	2.14	
Согласовал	Григин							
Проверил	Лаврентьева							
Разработал	Бехтер					Подключение отводящего трубопровода к пескоуловителю		