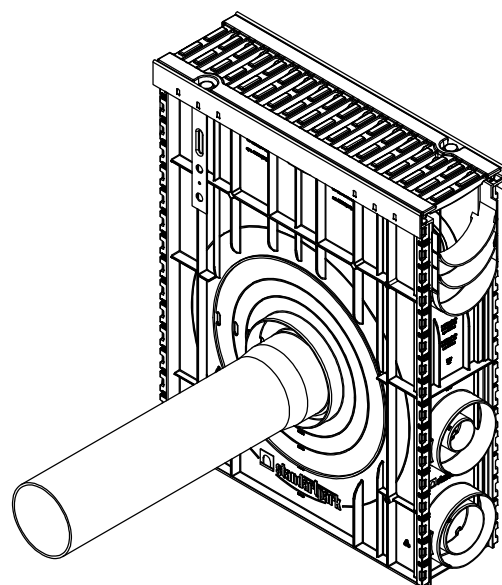
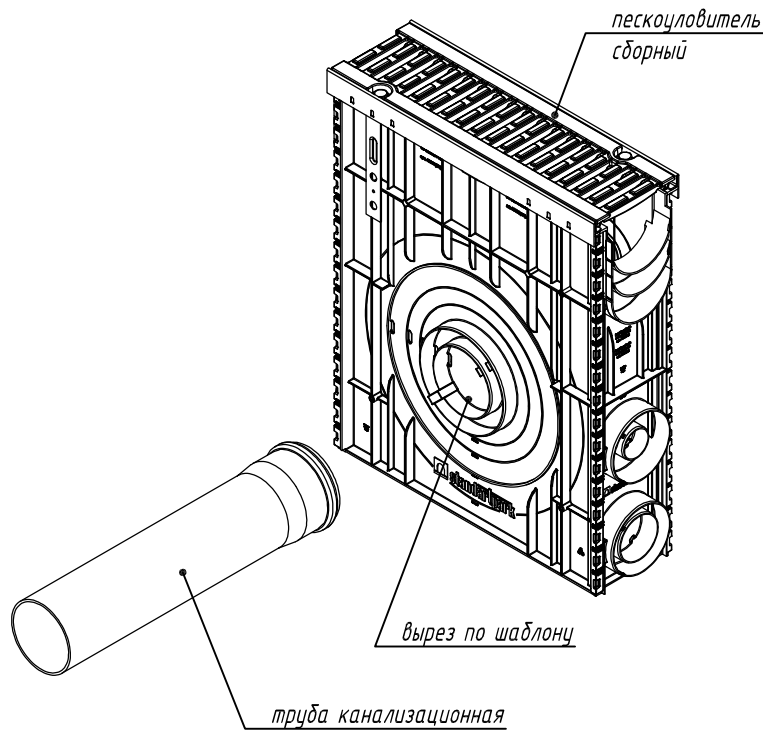


Лотки серии PolyMax Drive. Подключение отводящего трубопровода к пескоуловителю сборному



1. Прорезать отверстие в стенке пескоуловителя по шаблону
2. Подключить трубу к патрубку
3. Подключение с торцов производится аналогичным образом

Схема стыковки является неотъемлемой частью инструкции по монтажу (www.standartpark.ru).

Инв. № подл.	Подп. и дата	Взаим. инв. №							

						IG/SD-001/2020.05.18			
						Приложение Г. Схемы соединения и подрезки пластиковых водоотводных лотков			
Изм.	Кол. уч.	Лист	№ док.	Подп.	Дата				
Утвердил		Камышиников				Лотки серии PolyMax Drive	Стадия	Лист	Листов
Согласовал		Григин						2.14	
Проверил		Филиппова							
Разработал		Денисова							
						Подключение отводящего трубопровода к пескоуловителю сборному			
						