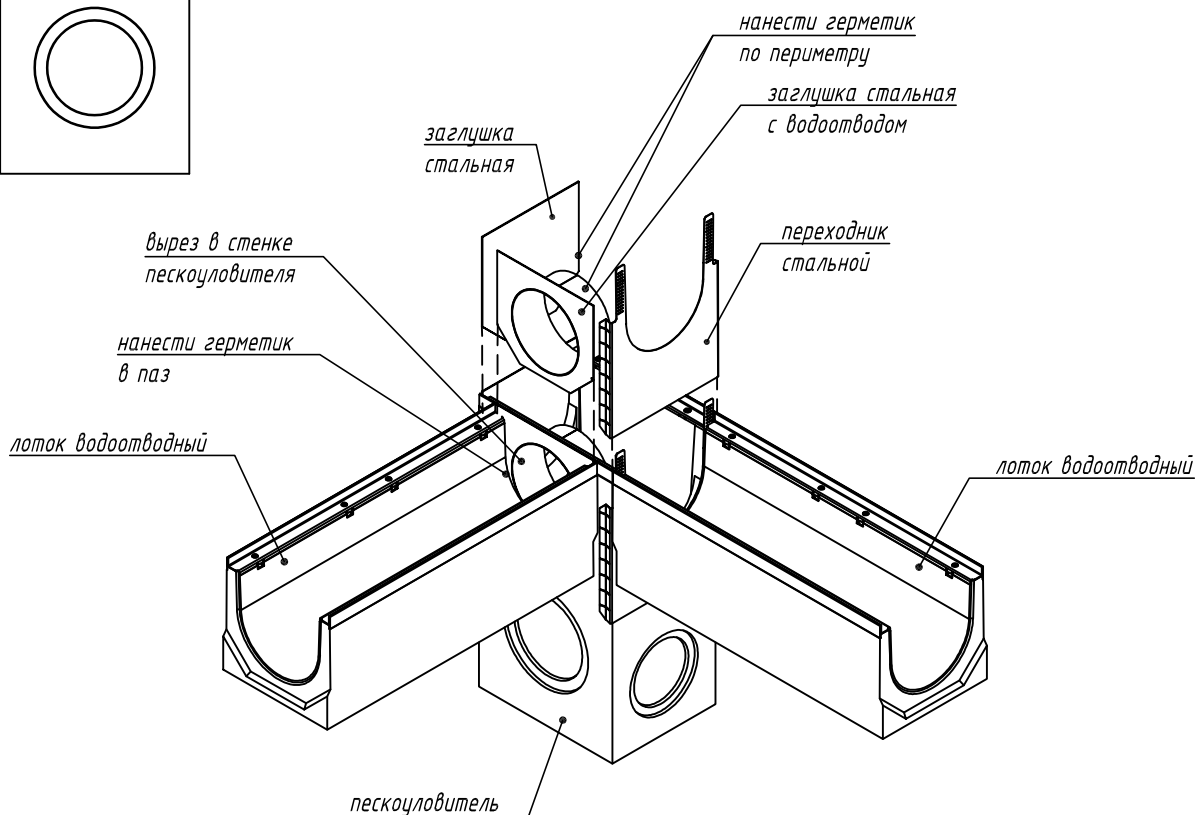
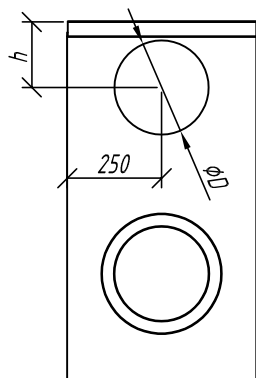


Лотки серии *BetoMax Drive*. Угловое подключение лотка DN200/300 к пескоуловителю в боковую стенку



Гидравлическое сечение лотка, мм

Высота лотка, мм

Диаметр патрубка заглушки, мм

200

260-360

200

300

310-410

250

1. Выполнить вырез в стенке пескоуловителя по диаметру патрубка заглушки с водоотводом
2. Нанести герметик на патрубок заглушки с водоотводом
3. Нанести герметик в паз присоединяемого лотка
4. Установить заглушку с водоотводом на присоединяемый лоток
5. Состыковать изделия
6. Нанести герметик по периметру глухой заглушки и установить ее на пескоуловитель

Схема стыковки является неотъемлемой частью инструкции по монтажу (www.standardpark.ru).

IG/SD-001/2020.05.18

Приложение Д. Схемы стыковки и подрезки бетонных водоотводных лотков

Изм.	Кол. уч.	Лист	№ док.	Подп.	Дата
Утвердил		Седова			
Согласовал		Григин			
Проверил		Лаврентьева			
Разработал		Бехтер			

Лотки серии *BetoMax Drive*

Стадия	Лист	Листов
	2.12	

Угловое подключение лотка DN200/300 к пескоуловителю в боковую стенку



Взаим. инв. №

Подп. и дата

Инв. № подл.