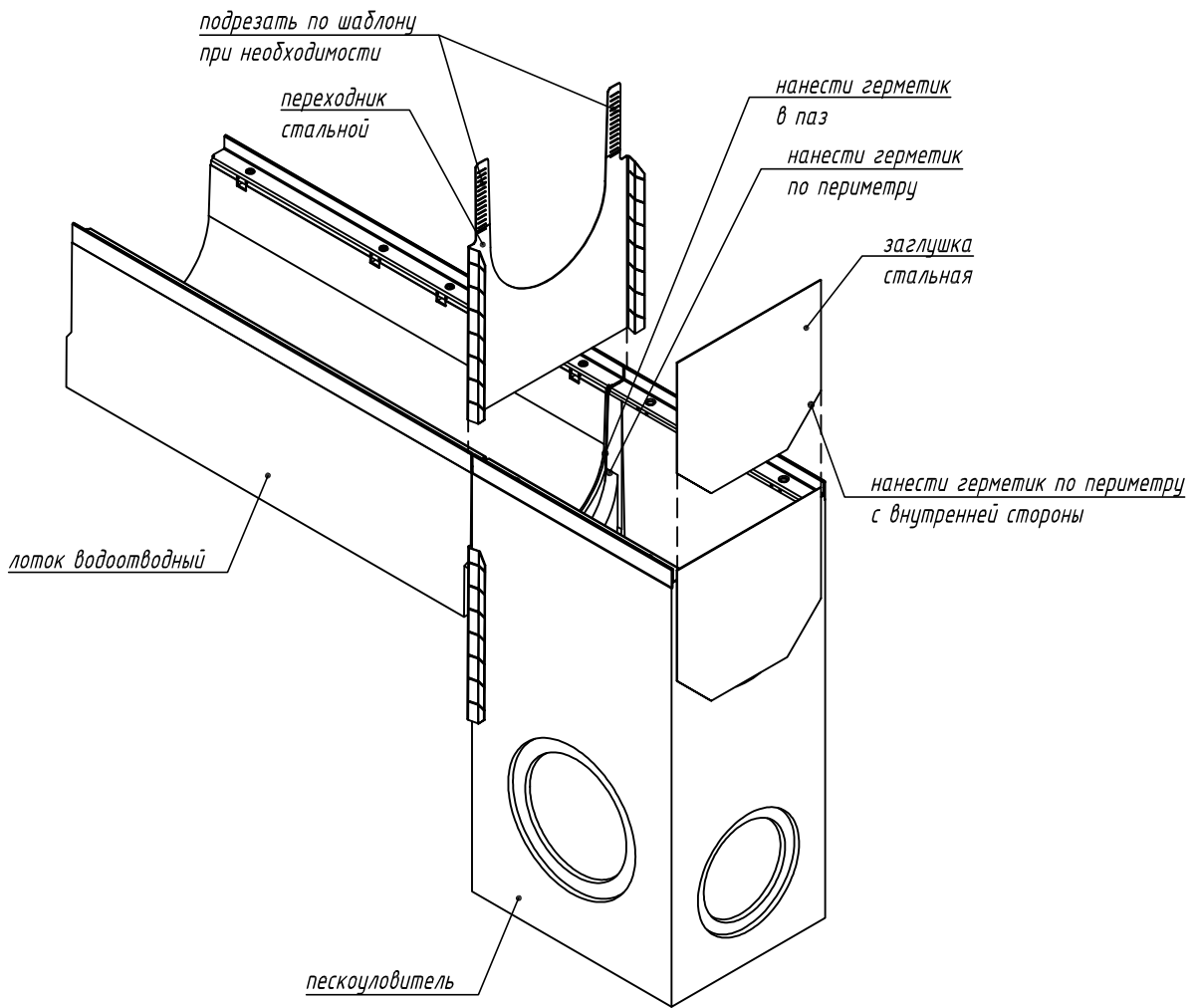


Лотки серии *BetoMax Drive*. Подключение лотка DN200/300 к пескоуловителю в линию



1. Нанести герметик по периметру заглушки
2. Установить заглушку на пескоуловитель
3. Подрезать переходник в зависимости от высоты присоединяемого лотка
4. Установить переходник на пескоуловитель
5. Нанести герметик на стык переходника и пескоуловителя
6. Нанести герметик в паз присоединяемого лотка
7. Состыковать изделия

Схема стыковки является неотъемлемой частью инструкции по монтажу (www.standartpark.ru).

Инв. № подл.	Разработал	Лаврентьева	Бехтер	Изм.	Кол. уч.	Лист	№ док.	Подп.	Дата	Взаим. инв. №	Подп. и дата

IG/SD-001/2020.05.18

Приложение Д. Схемы стыковки и подрезки бетонных водоотводных лотков

Лотки серии *BetoMax Drive*

Подключение лотка DN200/300 к пескоуловителю в линию

