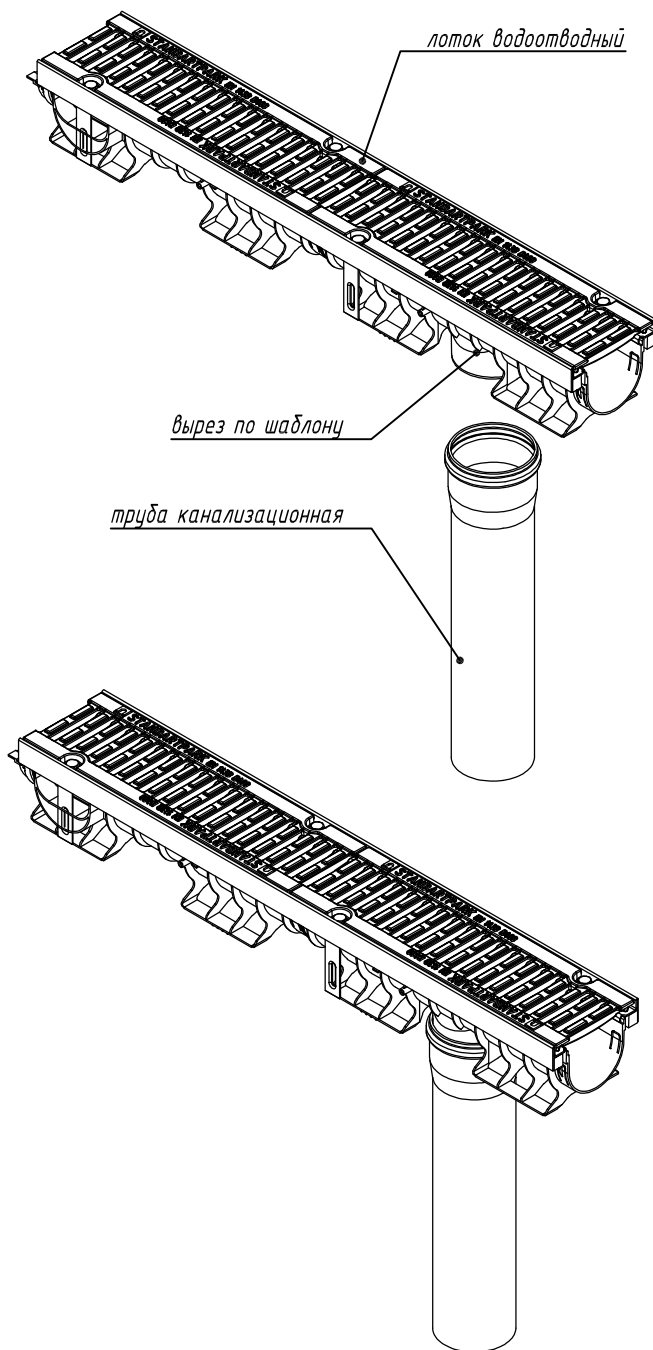


Лотки серии PolyMax Drive. Подключение вертикального отвода к лоткам DN100/150/200



1. Прорезать вертикальный отвод лотка по шаблону
2. Прикрепить трубу к патрубку лотка

Схема стыковки является неотъемлемой частью инструкции по монтажу ([www.standartpark.ru](http://www.standartpark.ru)).

Взаим. инв. №

Подп. и дата

Инв. № подл.

IG/SD-001/2020.05.18

Приложение Г. Схемы соединения и подрезки пластиковых водоотводных лотков

| Изм.       | Кол. уч. | Лист        | № док. | Подп. | Дата |
|------------|----------|-------------|--------|-------|------|
| Утвердил   |          | Камышиников |        |       |      |
| Согласовал |          | Григин      |        |       |      |
| Проверил   |          | Филиппова   |        |       |      |
| Разработал |          | Денисова    |        |       |      |

Лотки серии PolyMax Drive

Подключение вертикального отвода к лоткам  
DN100/150/200

| Стадия | Лист | Листов |
|--------|------|--------|
|        | 2.11 |        |

