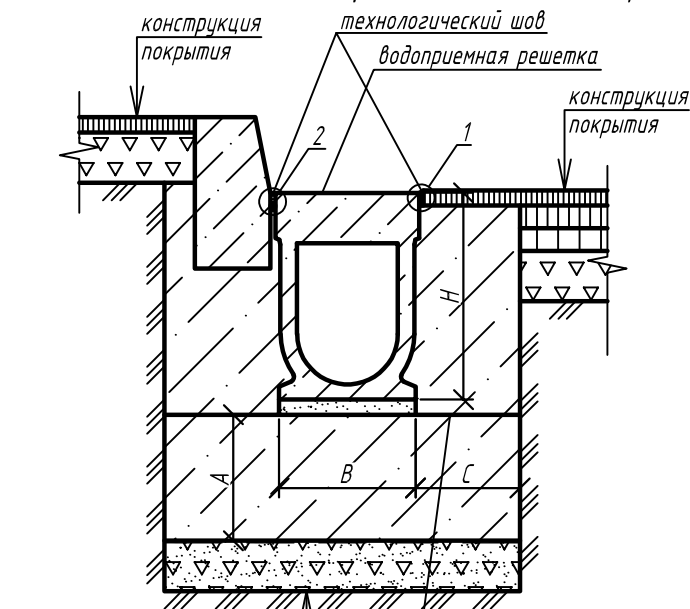
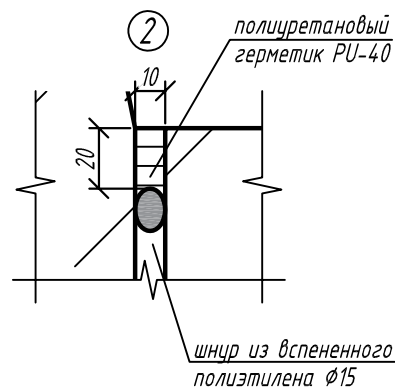
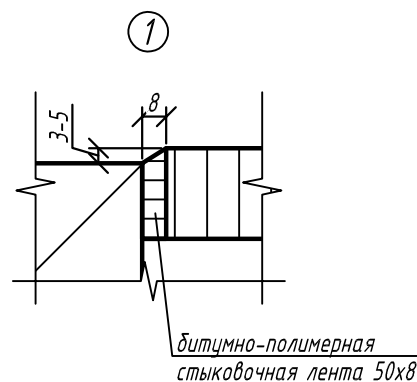


Полимербетонные водоотводные блоки серии Monoblock с гидравлическим сечением DN200/300.
Установка вдоль бортового камня. Устройство бетонной обоймы за два этапа



- блок водоотводный
- выравнивающий слой
- бетонная обойма
- пароизоляционная пленка
- щебеночно-песчаная смесь С5
- ГОСТ 25607-2009, h=100мм
- плотненное основание
- технологический шов
- водоприемная решетка
- конструкция покрытия
- конструкция покрытия
- холодный шов согласно СП 70.13330



Рекомендуемые параметры бетонной обоймы

Параметр	Класс нагрузки	
	E600	F900
высота бетонной обоймы (A), мм	250	250
ширина бетонной обоймы (C), мм	200	250
класс бетона по прочности на сжатие	B35	B35

Примечания:

1. Схема установки является неотъемлемой частью инструкции по монтажу (www.standartpark.ru).
2. Конструкция бетонной обоймы принята в соответствии с ГОСТ 32955-2014 "Дороги автомобильные общего пользования. Лотки дорожные водоотводные. Технические требования".
3. Параметры подстилающего основания, бетонной обоймы, а также необходимость ее армирования необходимо уточнить в соответствии с геологическими условиями на участке строительства.
4. Классы нагрузки в соответствии с СТО 72566411-1.03-2016.
5. При устройстве водоотводных линий рекомендуется предусматривать поперечные деформационные швы в конструкции обоймы каждые 10 м.

Взаим. инв. №

Подп. и дата

Инв. № подл.

IG/SD-001/2020.05.18

Приложение В. Схемы установки полимербетонных водоотводных лотков

Изм.	Кол. уч.	Лист	№ док.	Подп.	Дата	Установка вдоль бортового камня. Устройство бетонной обоймы за два этапа	Стадия	Лист	Листов
Утвердил		Мосолов							
Согласовал		Григин						2.10	
Проверил		Бехтер							
Разработал		Лаврентьева							
						Полимербетонные водоотводные блоки серии Monoblock с гидравлическим сечением DN200/300			

