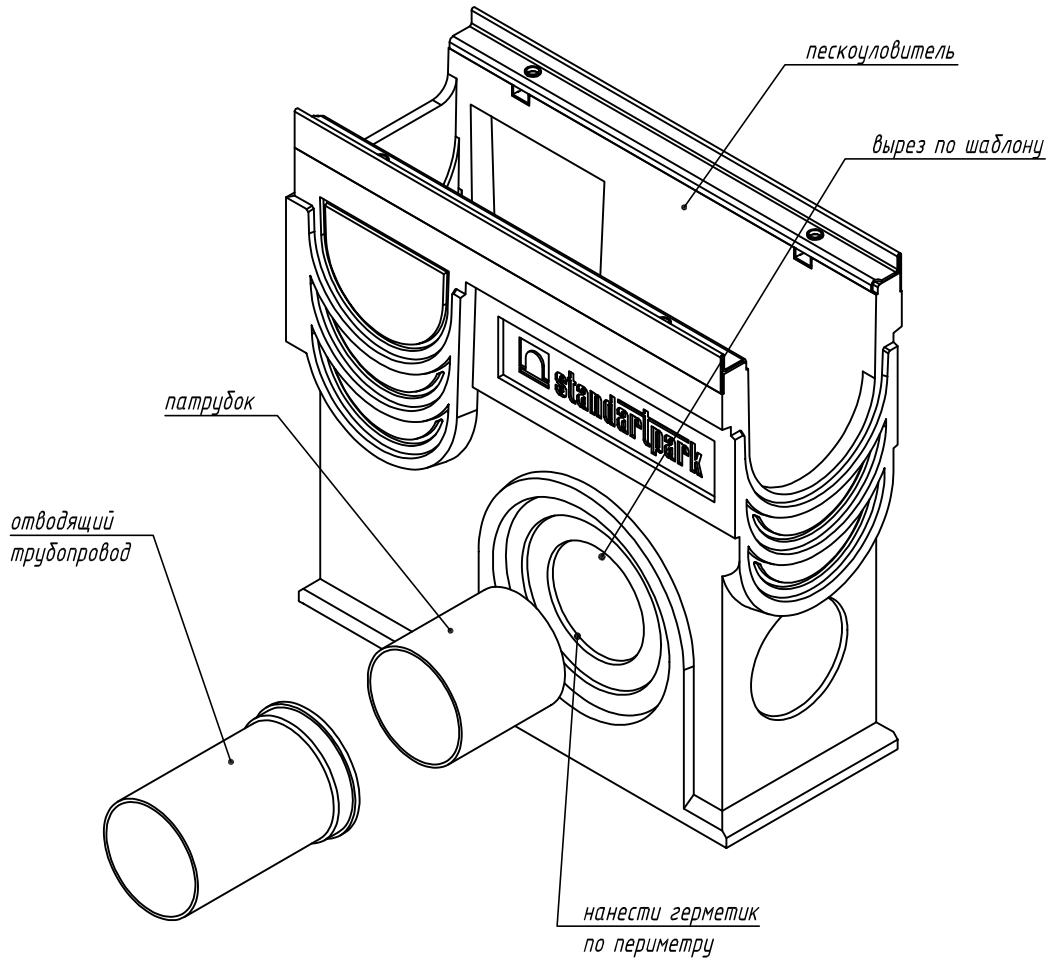


Лотки серии ComroMax Drive. Подключение отводящего трубопровода к пескоуловителю



1. Вырезать отверстие в стенке пескоуловителя по шаблону
2. Нанести герметик по периметру отверстия
3. Вставить в отверстие патрубок
4. После полной полимеризации герметика подключить отводящий трубопровод

Схема стыковки является неотъемлемой частью инструкции по монтажу ([www.standartpark.ru](http://www.standartpark.ru)).

Взаим. инв. №	
Подп. и дата	
Инв. № подл.	

						IG/SD-001/2020.05.18		
						Приложение Е. Схемы стыковки и подрезки полимербетонных водоотводных лотков		
Изм.	Кол. уч.	Лист	№ док.	Подп.	Дата			
Утвердил		Седова				Лотки серии ComroMax Drive		
Согласовал		Григин						
Проверил		Филиппова				Стадия	Лист	Листов
Разработал		Бехтер					2.9	
						Подключение отводящего трубопровода к пескоуловителю		
						