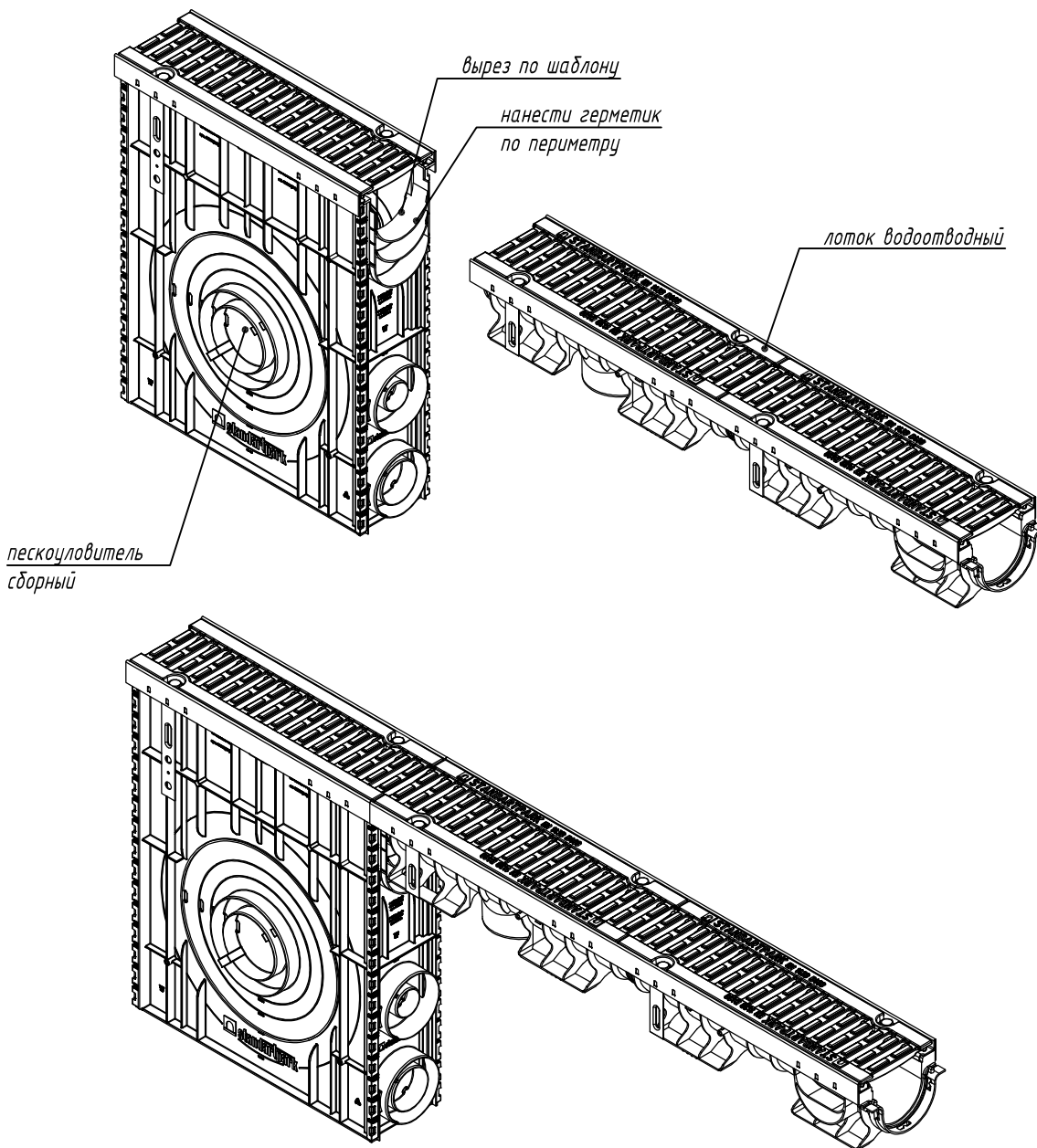


Лотки серии PolyMax Drive. Подключение лотков DN100/150/200 к сборному пескоуловителю



1. Выполнить вырез в стенке пескоуловителя по шаблону
2. Нанести герметик на пескоуловитель со стороны подключаемого лотка
3. Установить монтируемый лоток

Схема стыковки является неотъемлемой частью инструкции по монтажу (www.standartpark.ru).

Взаим. инв. №	
Подп. и дата	
Инв. № подл.	

						IG/SD-001/2020.05.18			
						Приложение Г. Схемы соединения и подрезки пластиковых водоотводных лотков			
Изм.	Кол. уч.	Лист	№ док.	Подп.	Дата	Лотки серии PolyMax Drive	Стадия	Лист	Листов
Утвердил		Камышиников						2.8	
Согласовал		Григин							
Проверил		Филиппова							
Разработал		Денисова				Подключение лотков DN100/150/200 к сборному пескоуловителю			
						