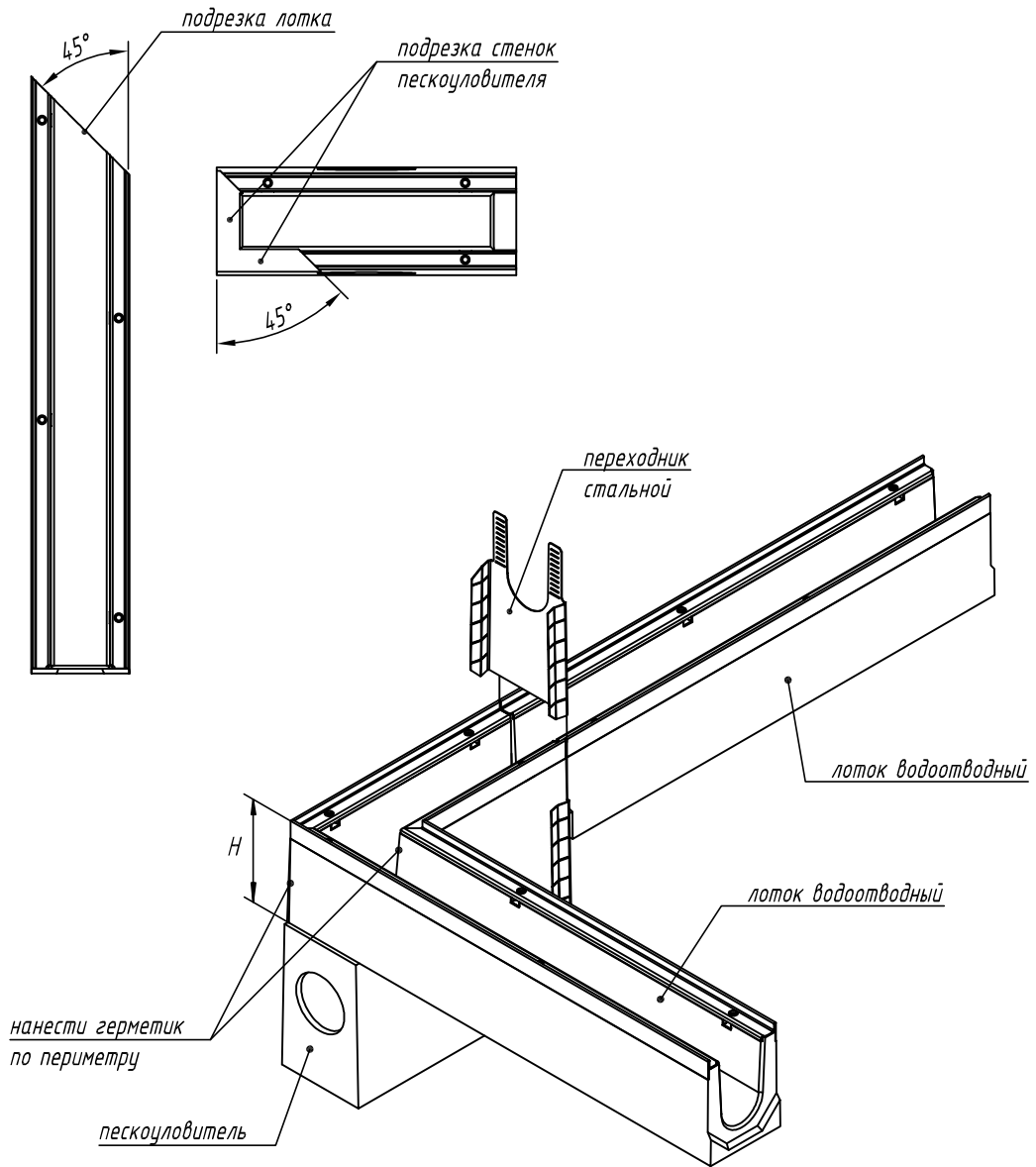


Лотки серии *BetoMax Drive*. Угловое подключение лотка DN100/150 к пескоуловителю с подрезкой



1. Выполнить подрезку лотка под углом 45°
2. Выполнить подрезку стенок пескоуловителя под углом 45°
3. Состыковать изделия
4. Нанести герметик по периметру стыка лотка и пескоуловителя

Схема стыковки является неотъемлемой частью инструкции по монтажу (www.standartpark.ru).

Взаим. инв. №

Подп. и дата

Инв. № подл.

IG/SD-001/2020.05.18

Приложение Д. Схемы стыковки и подрезки бетонных водоотводных лотков

Изм.	Кол. уч.	Лист	№ док.	Подп.	Дата
Утвердил		Седова			
Согласовал		Григин			
Проверил		Лаврентьева			
Разработал		Бехтер			

Лотки серии *BetoMax Drive*

Угловое подключение лотка DN100/150 к пескоуловителю с подрезкой

Стадия	Лист	Листов
	2.7	

