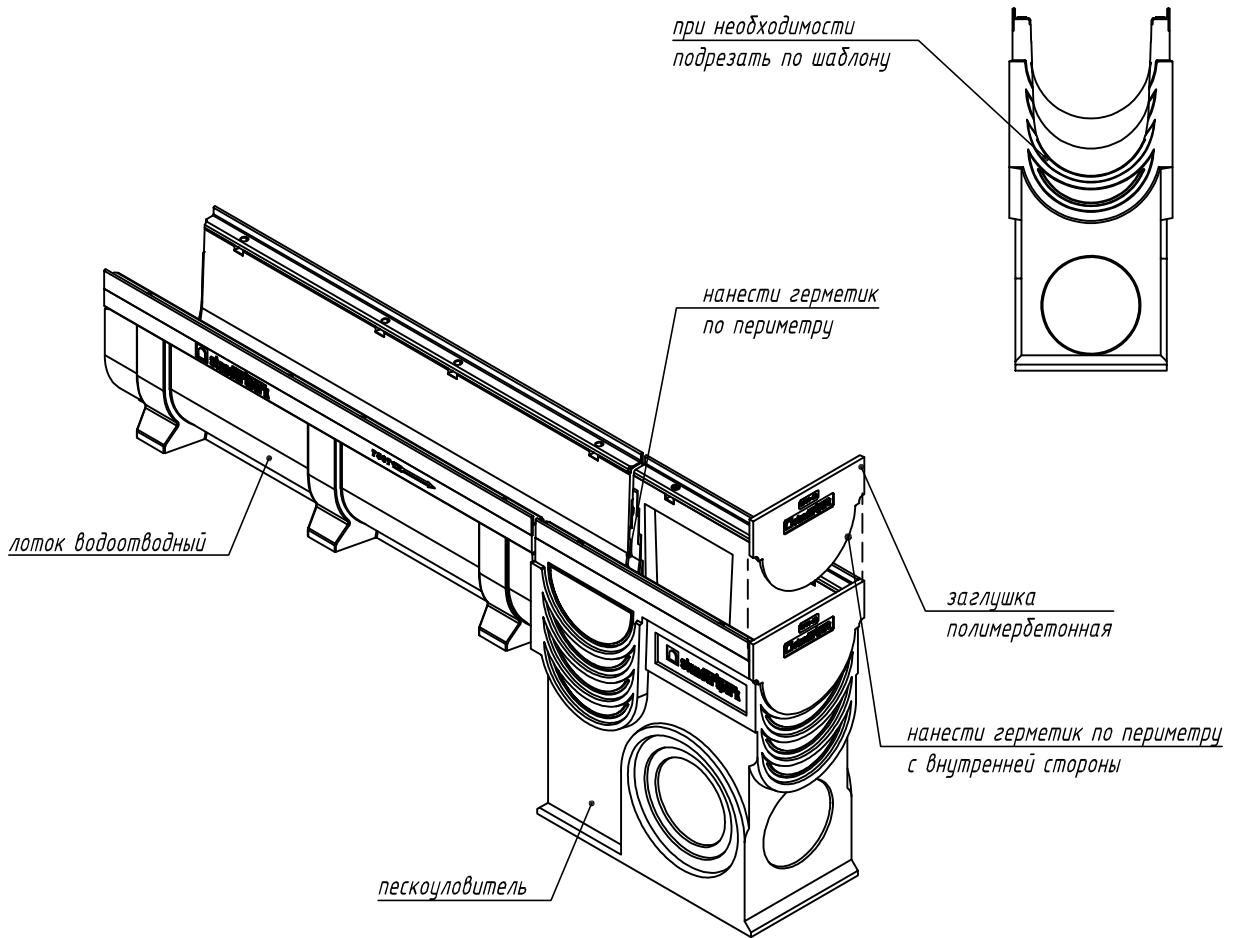


Лотки серии CompoMax Drive. Подключение лотка DN200 к пескоуловителю в линию



1. Нанести герметик по периметру заглушки
2. Установить заглушку на пескоуловитель
3. При необходимости подрезать торцевую стенку пескоуловителя по трафарету
4. Состыковать изделия
5. Нанести герметик по периметру стыка изделий

Схема стыковки является неотъемлемой частью инструкции по монтажу (www.standartpark.ru).

Взаим. инв. №

Подп. и дата

Инв. № подл.

IG/SD-001/2020.05.18

Приложение Е. Схемы стыковки и подрезки полимербетонных водоотводных лотков

Изм.	Кол. уч.	Лист	№ док.	Подп.	Дата	Лотки серии CompoMax Drive	Стадия	Лист	Листов
Утвердил		Седова							
Согласовал		Григин				Подключение лотка DN200 к пескоуловителю в линию			
Проверил		Филиппова							
Разработал		Бехтер							