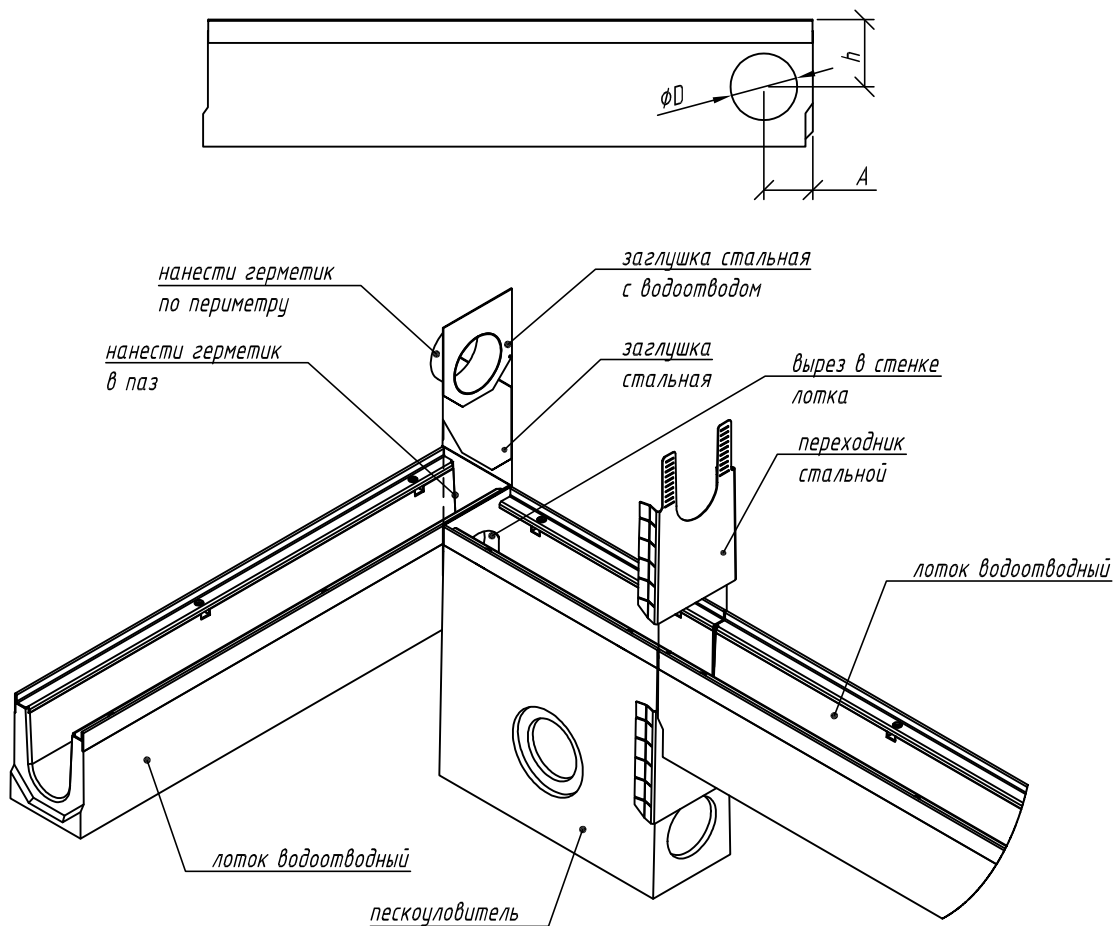


Лотки серии BeToMax Drive. Угловое подключение лотка DN100/150 к пескоуловителю в торцевую стенку



Гидравлическое сечение лотка, мм

Высота лотка, мм

Диаметр патрубка заглушки, мм

100

160-230

110

150

160-310

110

1. Выполнить вырез в стенке лотка по диаметру патрубка заглушки с водоотводом
2. Нанести герметик на патрубок заглушки с водоотводом
3. Установить заглушку с водоотводом на лоток
4. Состыковать изделия
5. Нанести герметик по периметру стыка лотка и пескоуловителя
6. Нанести герметик в паз присоединяемого лотка
7. Установить глухую заглушку на присоединяемый лоток

Схема стыковки является неотъемлемой частью инструкции по монтажу (www.standartpark.ru).

IG/SD-001/2020.05.18

Приложение Д. Схемы стыковки и подрезки бетонных водоотводных лотков

Изм.	Кол. уч.	Лист	№ док.	Подп.	Дата

Утвердил	Седова				
----------	--------	--	--	--	--

Согласовал	Григин				
------------	--------	--	--	--	--

Проверил	Лаврентьева				
----------	-------------	--	--	--	--

Разработал	Бехтер				
------------	--------	--	--	--	--

Лотки серии BeToMax Drive

Угловое подключение лотка DN100/150 к пескоуловителю в торцевую стенку

standartpark