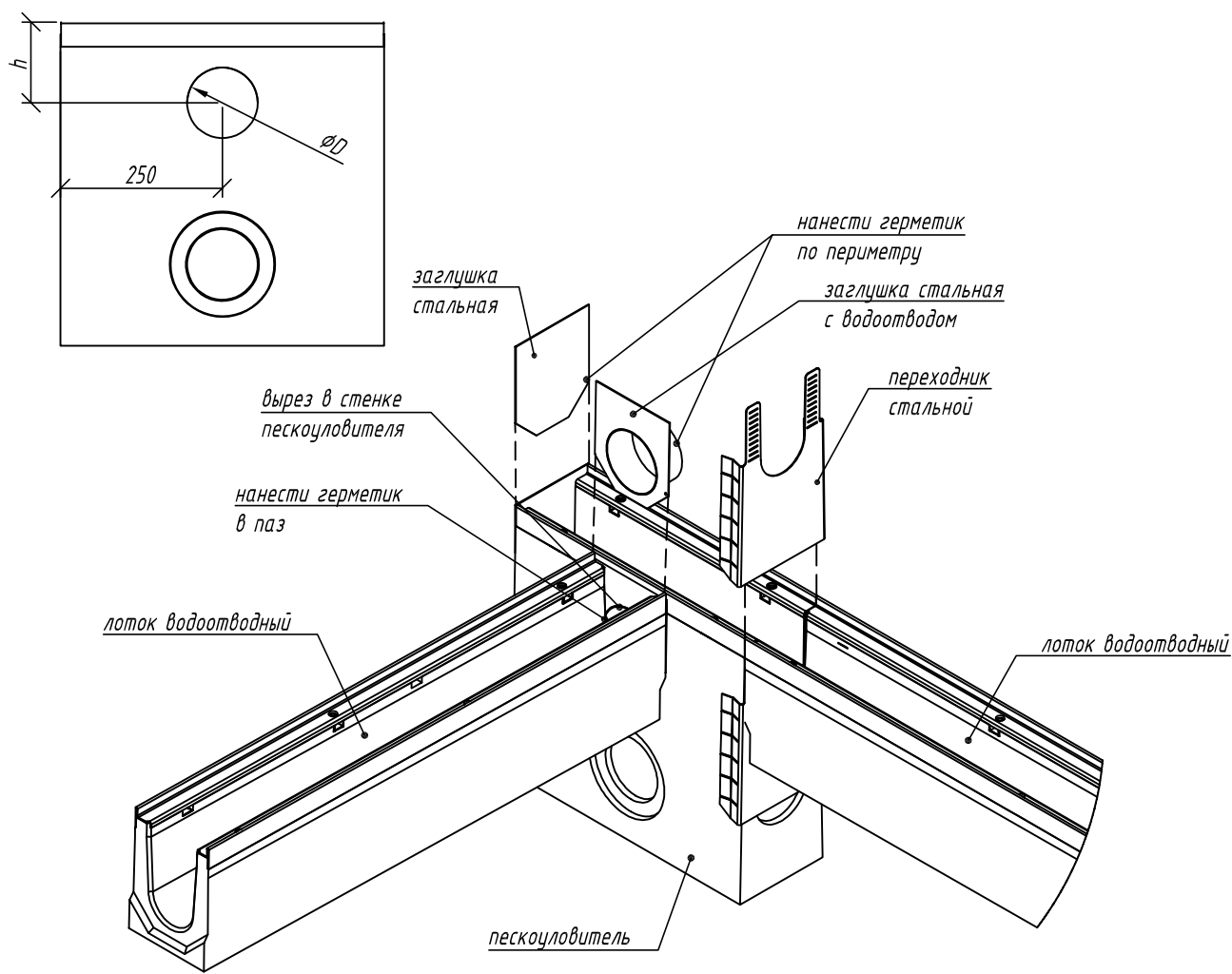


Лотки серии *BetoMax Drive*. Угловое подключение лотка DN100/150 к пескоуловителю в боковую стенку



Гидравлическое сечение лотка, мм

Высота лотка, мм

Диаметр патрубка заглушки, мм

100

160-230

110

150

160-310

110

1. Выполнить вырез в стенке пескоуловителя по диаметру патрубка заглушки с водоотводом
2. Нанести герметик на патрубок заглушки с водоотводом
3. Нанести герметик в паз присоединяемого лотка
4. Установить заглушку с водоотводом на присоединяемый лоток
5. Состыковать изделия
6. Нанести герметик по периметру глухой заглушки и установить ее на пескоуловитель

Схема стыковки является неотъемлемой частью инструкции по монтажу ([www.standartpark.ru](http://www.standartpark.ru)).

IG/SD-001/2020.05.18

Приложение Д. Схемы стыковки и подрезки бетонных водоотводных лотков

Изм.	Кол. уч.	Лист	№ док.	Подп.	Дата	Лотки серии <i>BetoMax Drive</i>	Стадия	Лист	Листов
Утвердил		Седова							2.5
Согласовал		Григин				Угловое подключение лотка DN100/150 к пескоуловителю в боковую стенку			
Проверил		Лаврентьева							
Разработал		Бехтер							