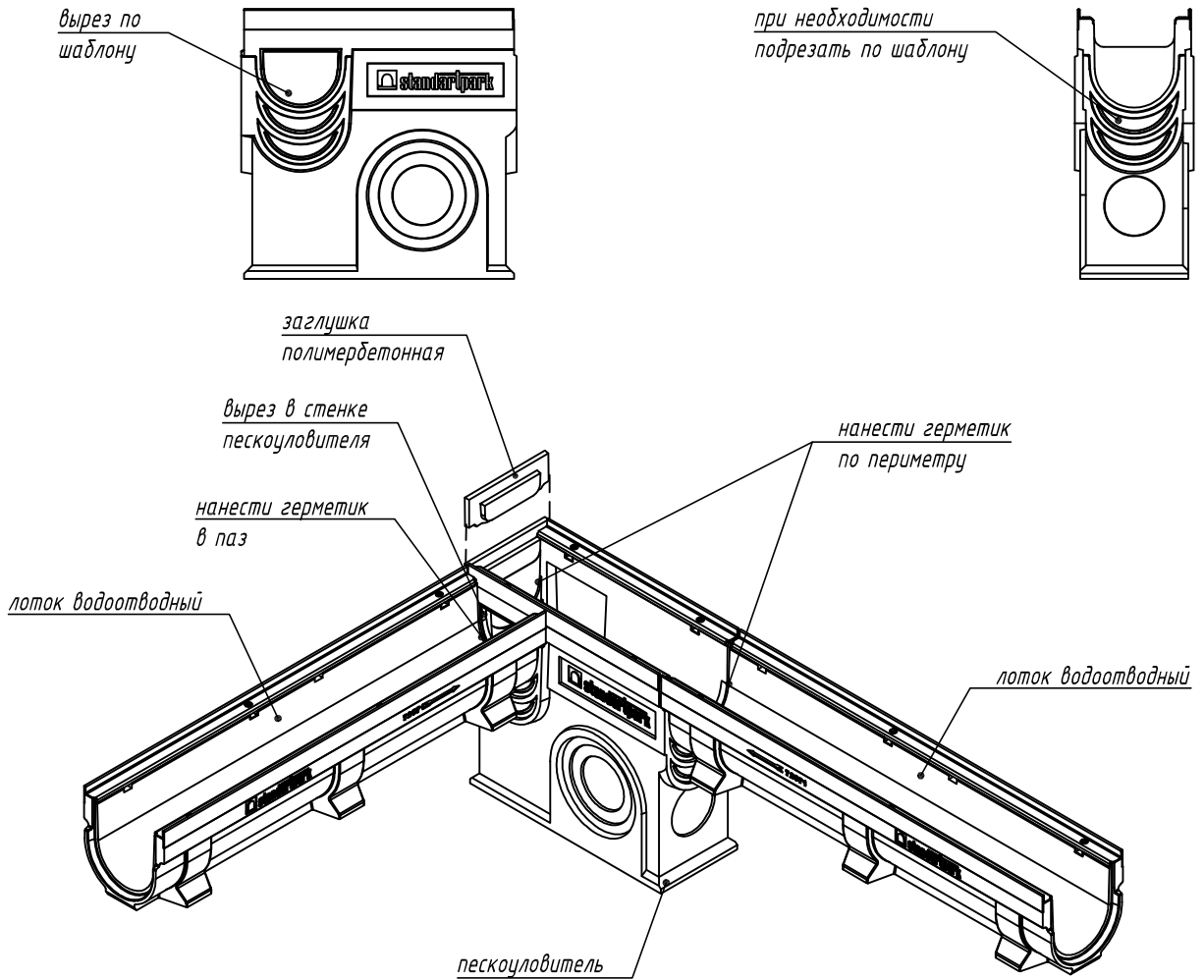


Лотки серии CompoMax Drive. Угловое подключение лотка DN100/150 к пескоуловителю



Гидравлическое сечение лотка, мм

Высота лотка, мм

Диаметр патрубка заглушки, мм

100

210-260

110

150

210-310

110

1. Выполнить вырез в стенке пескоуловителя по трафарету в зависимости от высоты присоединяемого лотка
2. Нанести герметик в паз присоединяемого лотка
3. Состыковать изделия
4. Нанести герметик по периметру заглушки и установить ее на пескоуловитель

Схема стыковки является неотъемлемой частью инструкции по монтажу (www.standartpark.ru).

IG/SD-001/2020.05.18

Приложение Е. Схемы стыковки и подрезки полимербетонных водоотводных лотков

Изм.	Кол. уч.	Лист	№ док.	Подп.	Дата
Утвердил		Седова			
Согласовал		Григин			
Проверил		Филиппова			
Разработал		Бехтер			

Лотки серии CompoMax Drive

Стадия	Лист	Листов
	2.4	

Угловое подключение лотка DN100/150 к пескоуловителю



Взаим. инв. №

Подп. и дата

Инв. № подл.