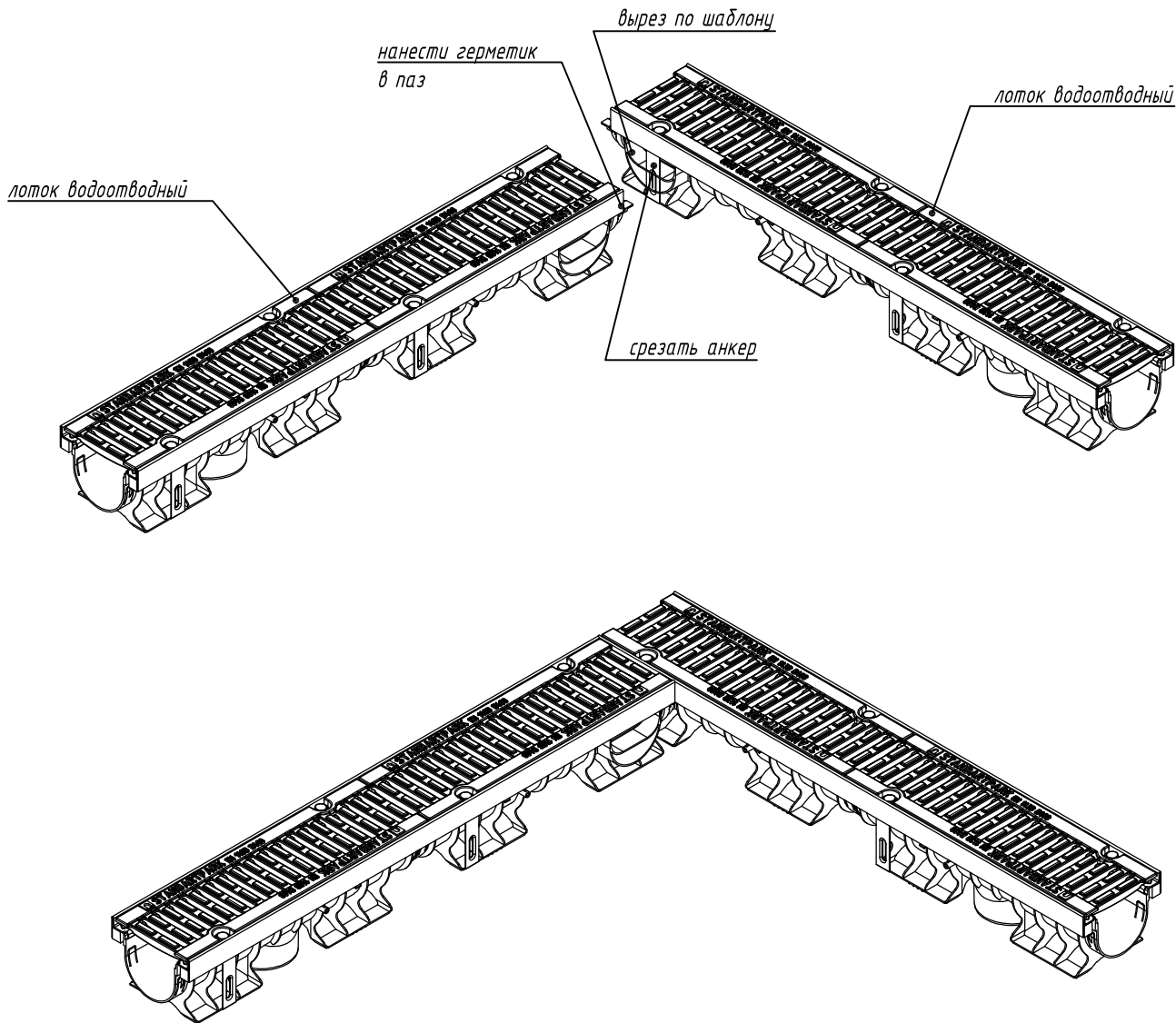


Лотки серии PolyMax Drive. Угловое соединение лотков DN100/150/200



1. Вырезать в стенке установленного лотка отверстие по шаблону
2. Срезать лишнюю длину анкера
3. Нанести герметик в паз монтируемого лотка
4. Установить монтируемый лоток

Схема стыковки является неотъемлемой частью инструкции по монтажу ([www.standartpark.ru](http://www.standartpark.ru)).

Взаим. инв. №

Подп. и дата

Инв. № подл.

IG/SD-001/2020.05.18

Приложение Г. Схемы соединения и подрезки пластиковых водоотводных лотков

Изм.	Кол. уч.	Лист	№ док.	Подп.	Дата
Утвердил		Камышников			
Согласовал		Григин			
Проверил		Филиппова			
Разработал		Денисова			

Лотки серии PolyMax Drive

Стадия	Лист	Листов
	2.3	

Угловое соединение лотков DN100/150/200

