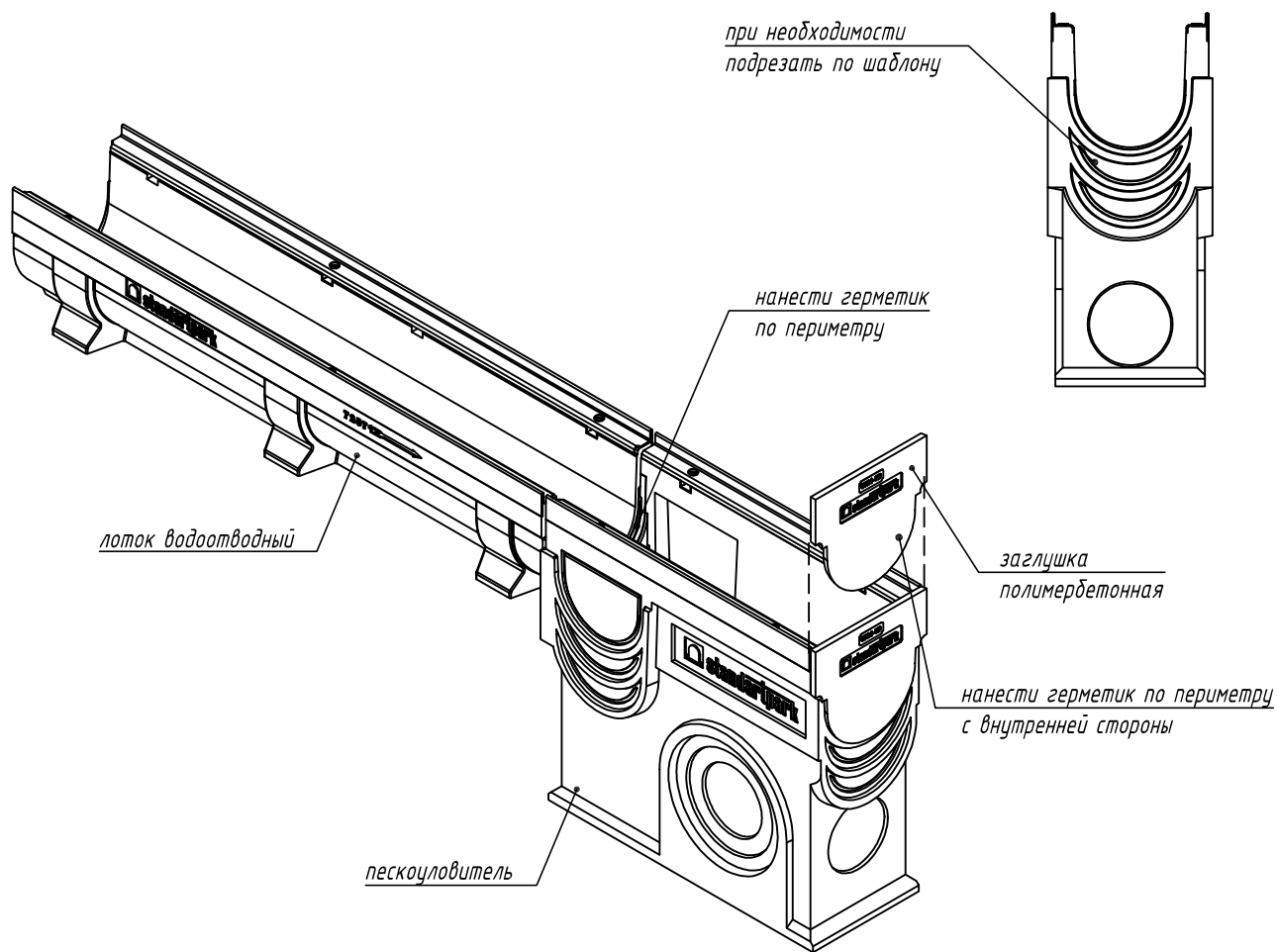


Лотки серии ComroMax Drive. Подключение лотка DN100/150 к пескоуловителю в линию



1. Нанести герметик по периметру заглушки
2. Установить заглушку на пескоуловитель
3. При необходимости подрезать торцевую стенку пескоуловителя по трафарету
4. Состыковать изделия
5. Нанести герметик по периметру стыка изделий

Схема стыковки является неотъемлемой частью инструкции по монтажу (www.standartpark.ru).

Взаим. инв. №							IG/SD-001/2020.05.18			
	Подп. и дата							Приложение Е. Схемы стыковки и подрезки полимербетонных водоотводных лотков		
Инв. № подл.		Изм.	Кол. уч.	Лист	№ док.	Подп.	Дата	Лотки серии ComroMax Drive	Стадия	Лист
	Утвердил	Седова							2.3	
	Согласовал	Григин								
	Проверил	Филиппова								
	Разработал	Бехтер					Подключение лотка DN100/150 к пескоуловителю в линию			