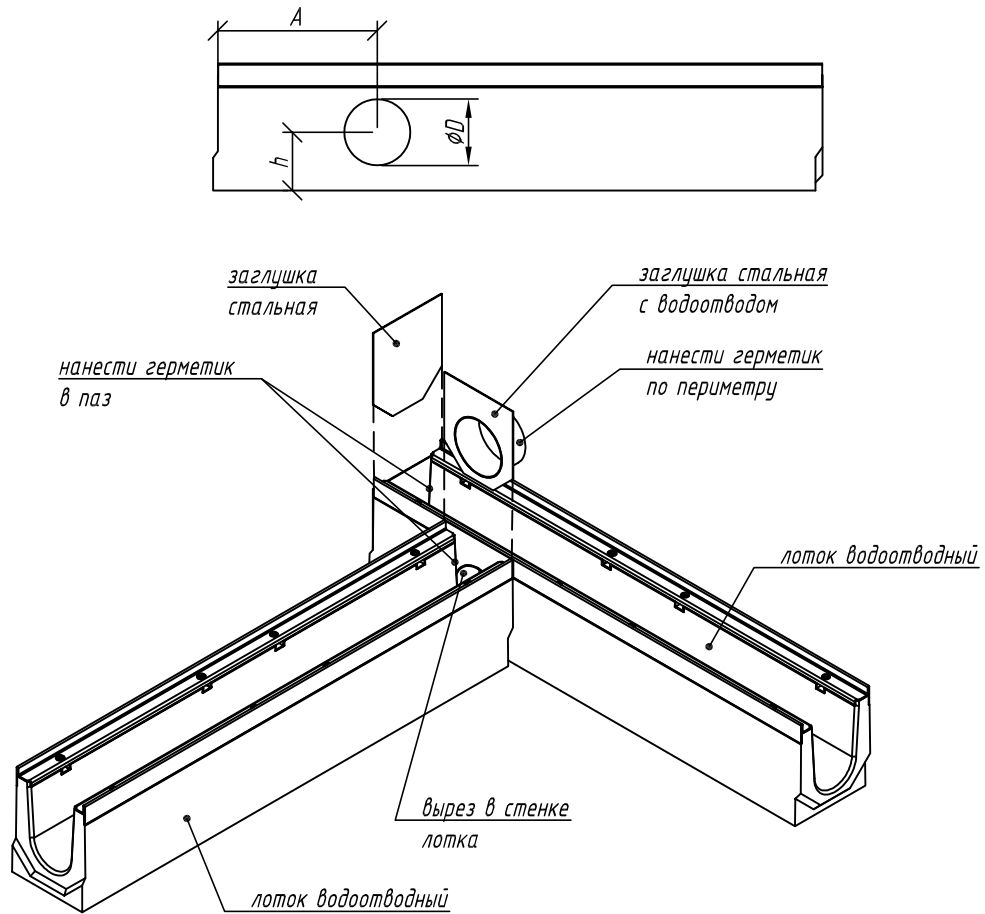


Лотки серии *BetoMax Drive*. Угловое/Т-образное соединение лотков DN100/150



Гидравлическое сечение лотка, мм

Высота лотка, мм

Диаметр патрубка заглушки, мм

100

160-230

110

150

160-310

110

1. Выполнить вырез в стенке лотка по диаметру патрубка заглушки с водоотводом
2. Нанести герметик на патрубок заглушки с водоотводом
3. Нанести герметик в паз присоединяемого лотка
4. Установить заглушку с водоотводом на присоединяемый лоток
5. Состыковать лотки
6. При устройстве углового соединения дополнительно необходимо нанести герметик в паз лотка с отверстием и установить на него глухую заглушку
7. Расстояние А необходимо выбирать таким образом, чтобы при выполнении выреза в стенке лотка не были повреждены анкера. В случае если они будут повреждены производитель не несет ответственности за целостность конструкции

Схема стыковки является неотъемлемой частью инструкции по монтажу (www.standartpark.ru).

IG/SD-001/2020.05.18

Приложение Д. Схемы стыковки и подрезки бетонных водоотводных лотков

Изм.	Кол. уч.	Лист	№ док.	Подп.	Дата
Утвердил		Седова			
Согласовал		Григин			
Проверил		Лаврентьева			
Разработал		Бехтер			

Лотки серии *BetoMax Drive*

Стадия	Лист	Листов
	2.2	

Угловое/Т-образное соединение лотков DN100/150

