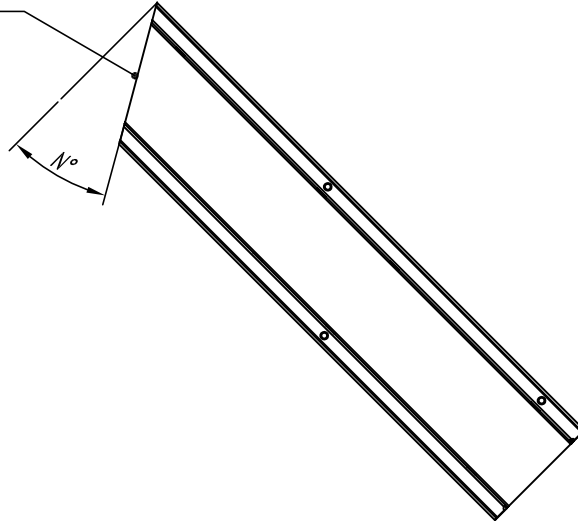
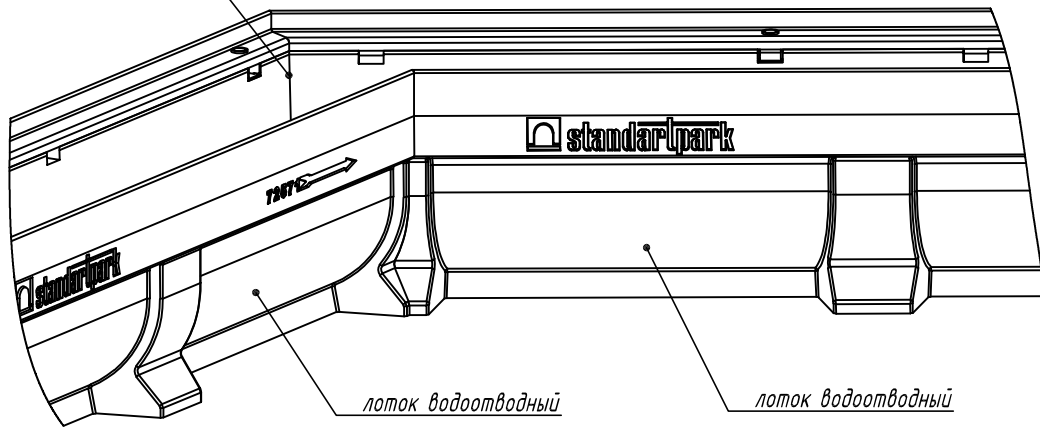


Лотки серии CompoMax Drive. Соединение лотков DN100/150 под произвольным углом

вырез под требуемым углом



нанести герметик по периметру



1. Выполнить подрезку лотков и решеток на требуемый угол и зачистить заусенцы. Максимальный угол подрезки 25°, срез анкера недопустим
2. Нанести герметик на стык лотков
3. Состыковать лотки

Схема стыковки является неотъемлемой частью инструкции по монтажу (www.standartpark.ru).


Взаим. инв. №

Подп. и дата

Инв. № подл.

IG/SD-001/2020.05.18

Приложение Е. Схемы стыковки и подрезки полимербетонных водоотводных лотков

Изм.	Кол. уч.	Лист	№ док.	Подп.	Дата				
Утвердил		Седова				Лотки серии CompoMax Drive	Стадия	Лист	Листов
Согласовал		Григин						2.2	
Проверил		Филиппова				Соединение лотков DN100/150 под произвольным углом			
Разработал		Бехтер							