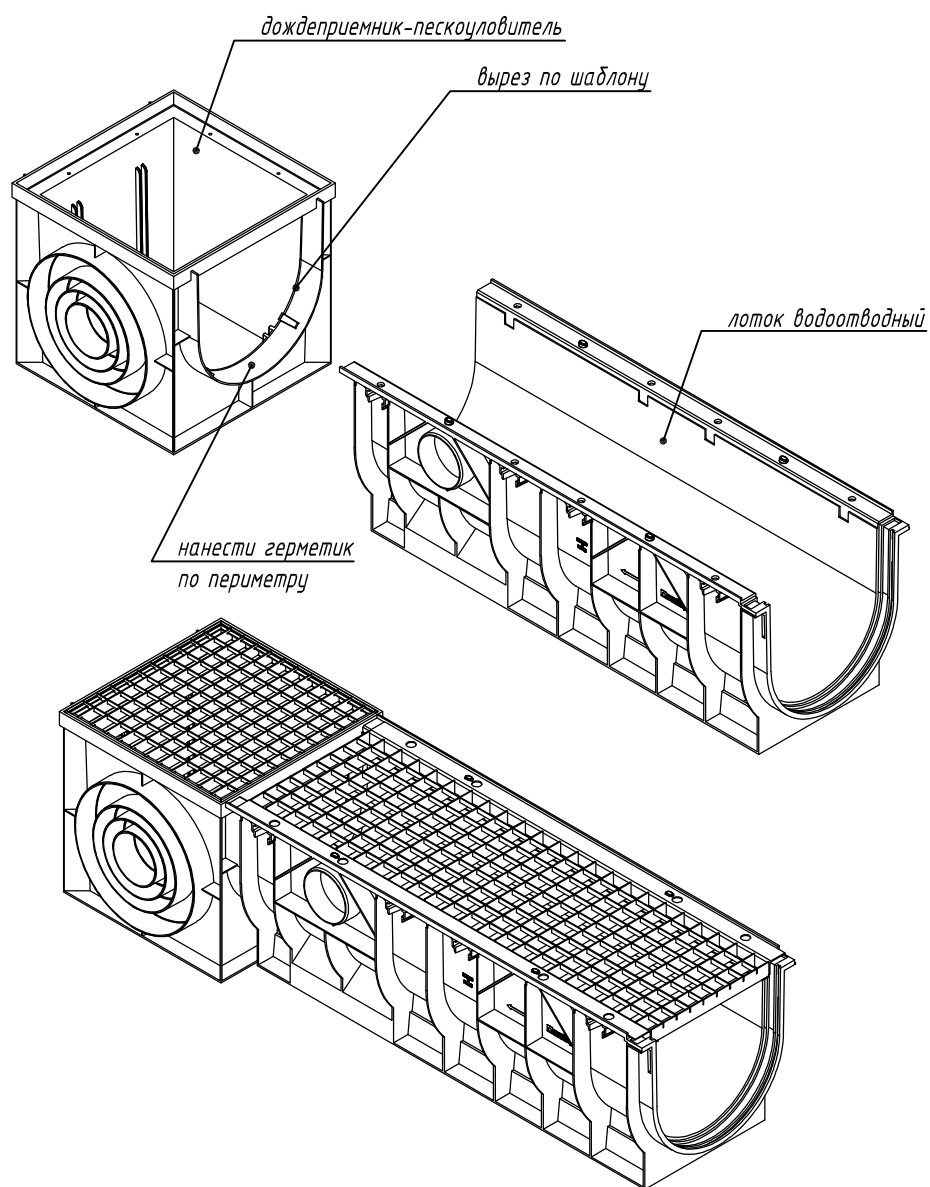


Лотки серии PolyMax Basic. Подключение лотков DN300 к дождеприемнику-пескоуловителю



1. Прорезать стенку дождеприемника по шаблону
2. Нанести герметик по периметру отвода
3. Подключить монтируемый лоток

Схема стыковки является неотъемлемой частью инструкции по монтажу ([www.standartpark.ru](http://www.standartpark.ru)).

Взаим. инв. №

Подп. и дата

Инв. № подл.

IG/SD-001/2020.05.18

Приложение Г. Схемы соединения и подрезки пластиковых водоотводных лотков

Изм.	Кол. уч.	Лист	№ док.	Подп.	Дата				
Утвердил		Камышиников				Лотки серии PolyMax Basic	Стадия	Лист	Листов
Согласовал		Григин						1.20	
Проверил		Филиппова							
Разработал		Денисова							
Подключение лотков DN300 к дождеприемнику-пескоуловителю									