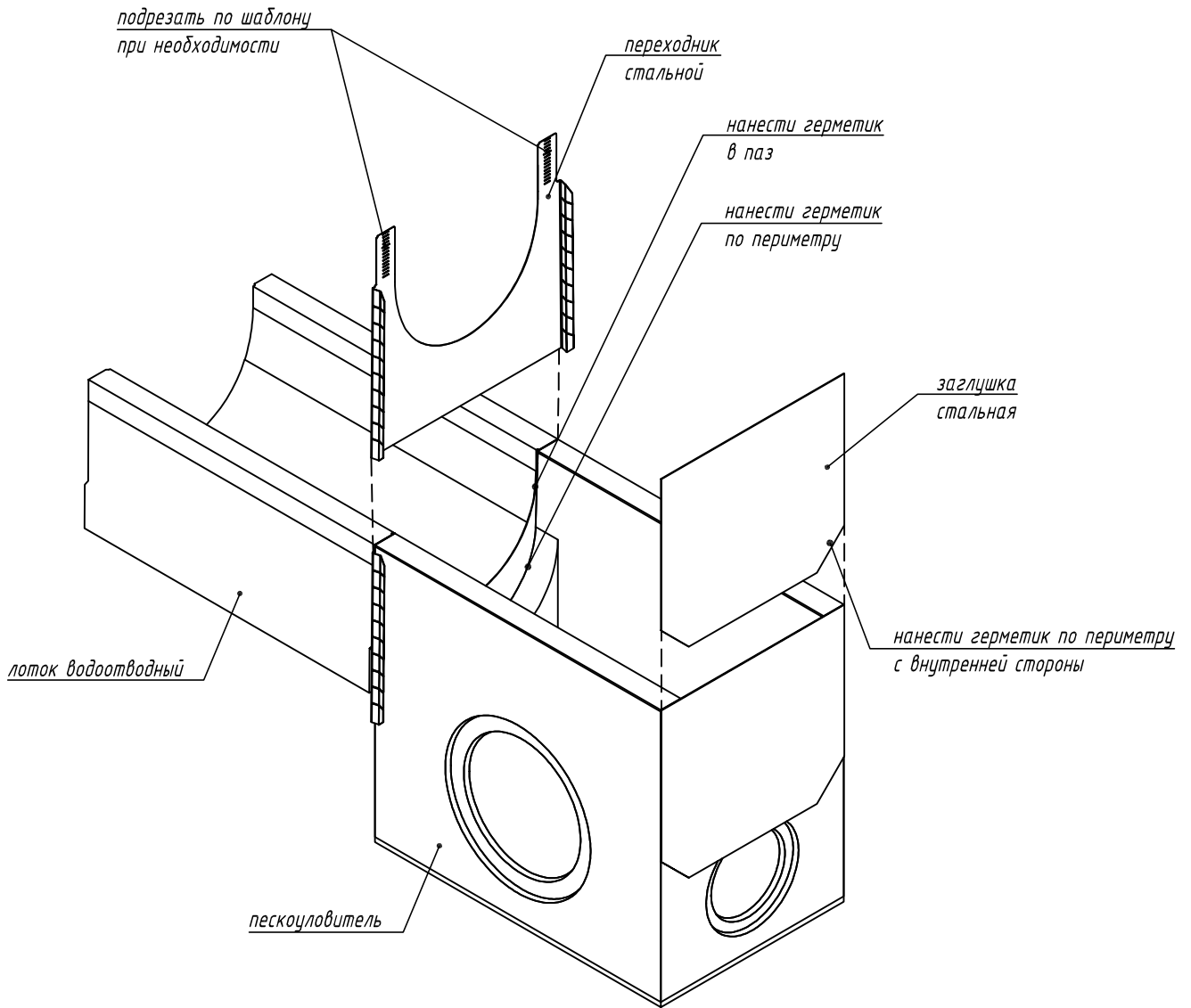


Лотки серии *BetoMax Basic*. Подключение лотка DN400/500 к пескоуловителю в линию



1. Нанести герметик по периметру заглушки
2. Установить заглушку на пескоуловитель
3. Подрезать переходник в зависимости от высоты присоединяемого лотка
4. Установить переходник на пескоуловитель
5. Нанести герметик на стык переходника и пескоуловителя
6. Нанести герметик в паз присоединяемого лотка
7. Состыковать изделия

Схема стыковки является неотъемлемой частью инструкции по монтажу (www.standardpark.ru).

Взаим. инв. №	
Подп. и дата	
Инв. № подл.	

IG/SD-001/2020.05.18

Приложение Д. Схемы стыковки и подрезки бетонных водоотводных лотков

Изм.	Кол. уч.	Лист	№ док.	Подп.	Дата	Лотки серии <i>BetoMax Basic</i>	Стадия	Лист	Листов
Утвердил		Седова							
Согласовал		Григин							
Проверил		Лаврентьева							
Разработал		Бехтер							

