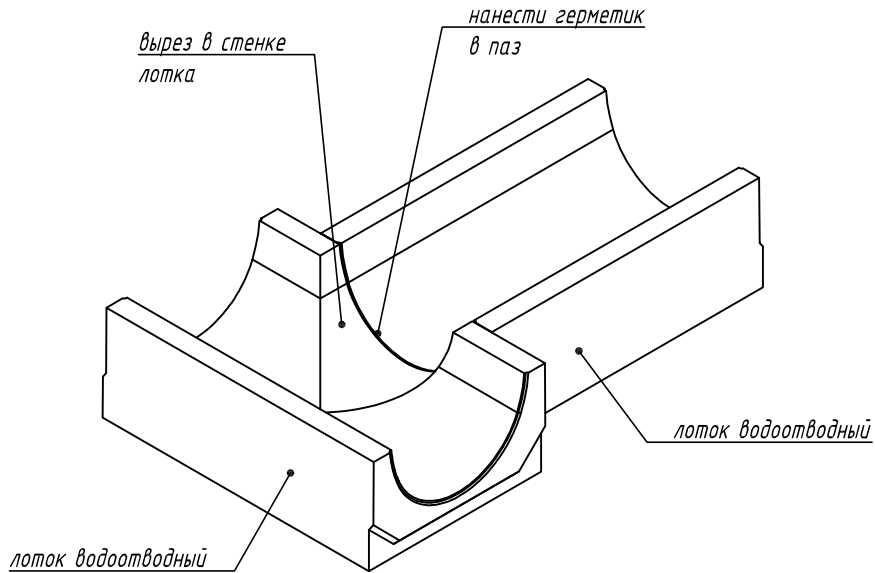
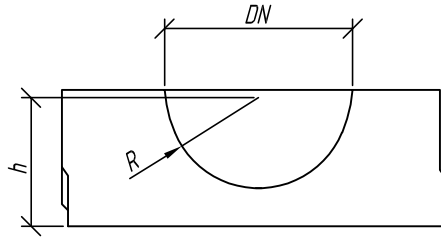


Лотки серии BetoMax Basic. T-образное соединение лотков DN400/500



1. Выполнить вырез в стенке по сечению гидравлической части присоединяемого лотка
2. Состыковать лотки
3. Нанести герметик в паз присоединяемого лотка

Схема стыковки является неотъемлемой частью инструкции по монтажу ([www.standartpark.ru](http://www.standartpark.ru)).

Инв. № подл.	Разработал	Бехтер	Лист	№ док	Подп.	Дата	Изм.	Кол. уч.	Лист	№ док	Подп.	Дата	Взаим. инв. №	Подп. и дата					
															Лотки серии BetoMax Basic	1,18	Листов		
																		T-образное соединение лотков DN400/500	стандартпарк®

IG/SD-001/2020.05.18

Приложение Д. Схемы стыковки и подрезки бетонных водоотводных лотков

Лотки серии BetoMax Basic										Стадия	Лист	Листов
											1,18	
T-образное соединение лотков DN400/500										стандартпарк®		