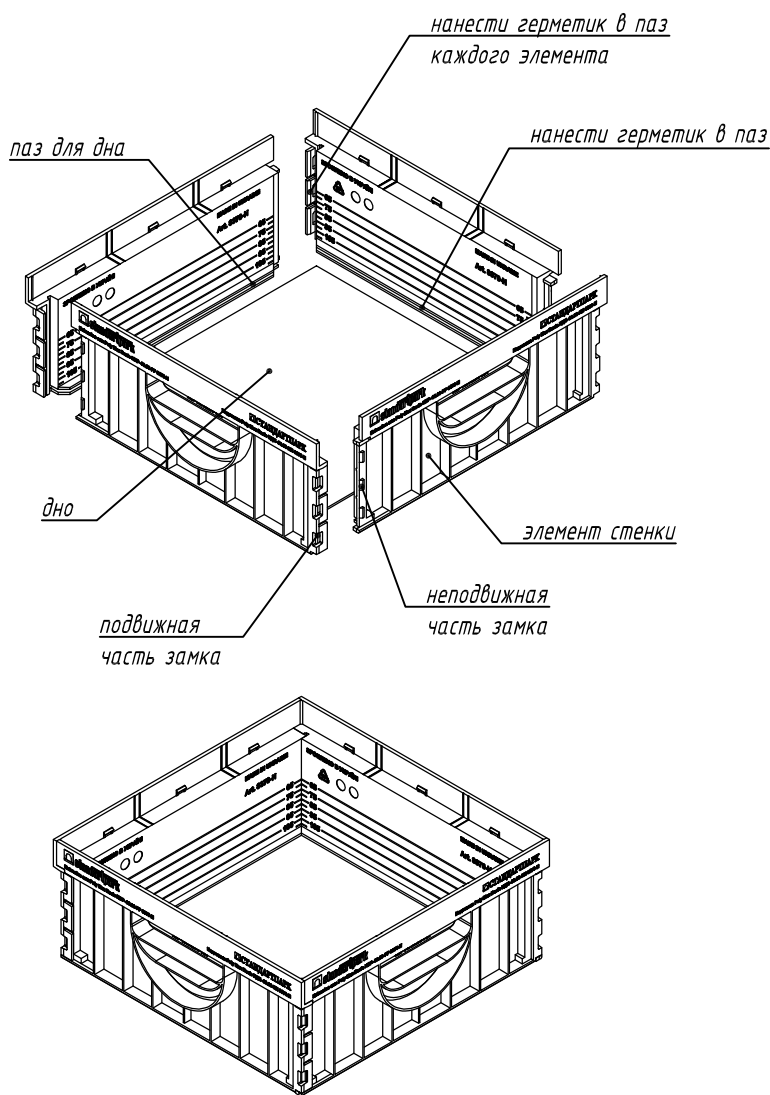


Лотки серии PolyMax Basic. Сборка сборного дождеприемника/надставки дождеприемника



1. Нанести герметик в паз каждой элемента стенки со стороны подвижной части замка
2. Соединить между собой три элемента стенки, вставляя неподвижную часть замка в подвижную
3. Нанести герметик в паз для дна каждого элемента стенки
4. Установить дно в паз
5. Установить четвертый элемент стенки
6. Надставка не имеет дна и собирается аналогичным образом

Схема стыковки является неотъемлемой частью инструкции по монтажу (www.standartpark.ru).

Взаим. инв. №

Подп. и дата

Инв. № подл.

IG/SD-001/2020.05.18

Приложение Г. Схемы соединения и подрезки пластиковых водоотводных лотков

Изм.	Кол. уч.	Лист	№ док.	Подп.	Дата
Утвердил		Камышиников			
Согласовал		Григин			
Проверил		Филиппова			
Разработал		Денисова			

Лотки серии PolyMax Basic

Сборка сборного дождеприемника/надставки дождеприемника

Стадия	Лист	Листов
	1.18	

