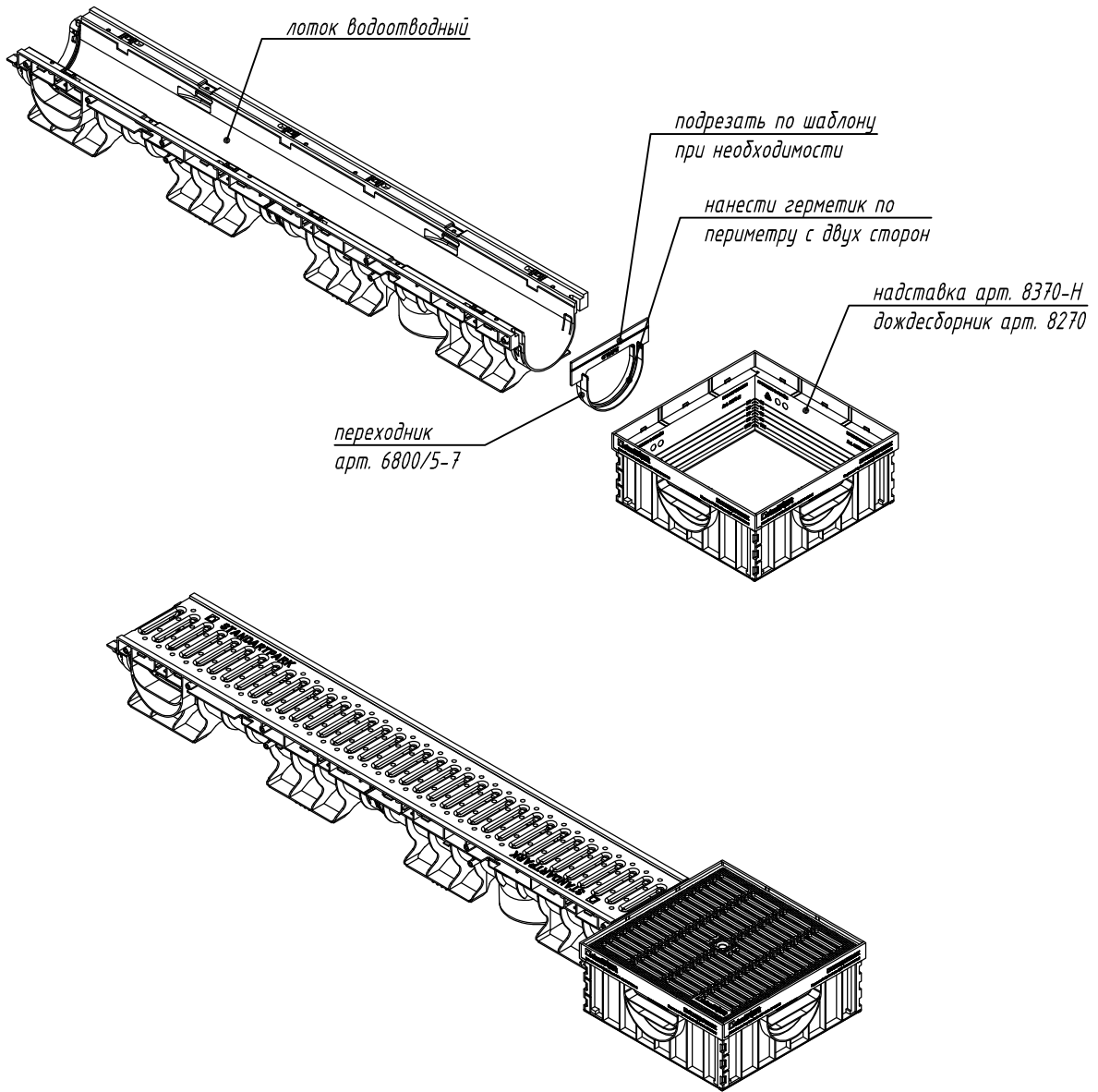


Лотки серии PolyMax Basic. Подключение лотков DN110 Н60/80/120 к сборному
дождеприемнику/надставке дождеприемника



1. Прорезать дождеборник/надставку по шаблону, подрезать ребра под отводом
2. Прорезать переходник по шаблону
3. Нанести герметик на отвод в дождеборнике/надставке
4. Присоединить переходник к дождеборнику/надставке
5. Нанести герметик на переходник
6. Подключить лоток к переходнику

Схема стыковки является неотъемлемой частью инструкции по монтажу (www.standartpark.ru).

Взаим. инв. №

Подп. и дата

Инв. № подл.

IG/SD-001/2020.05.18

Приложение Г. Схемы соединения и подрезки пластиковых водоотводных лотков

Изм.	Кол. уч.	Лист	№ док.	Подп.	Дата
Утвердил		Камышиников			
Согласовал		Григин			
Проверил		Филиппова			
Разработал		Денисова			

Лотки серии PolyMax Basic

Стадия	Лист	Листов
	1.17	

Подключение лотков DN110 Н60/80/120 к сборному
дождеприемнику/надставке дождеприемника

