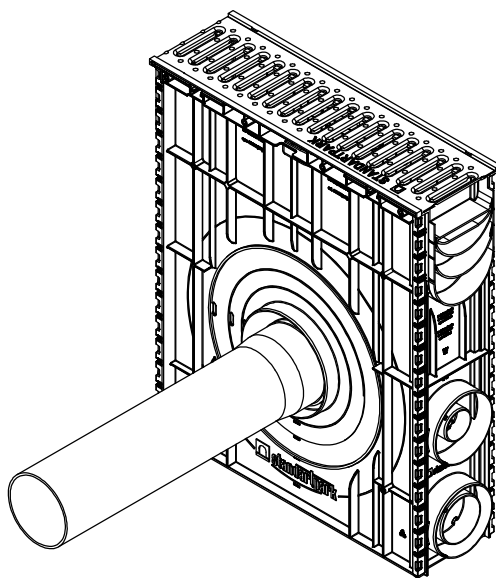
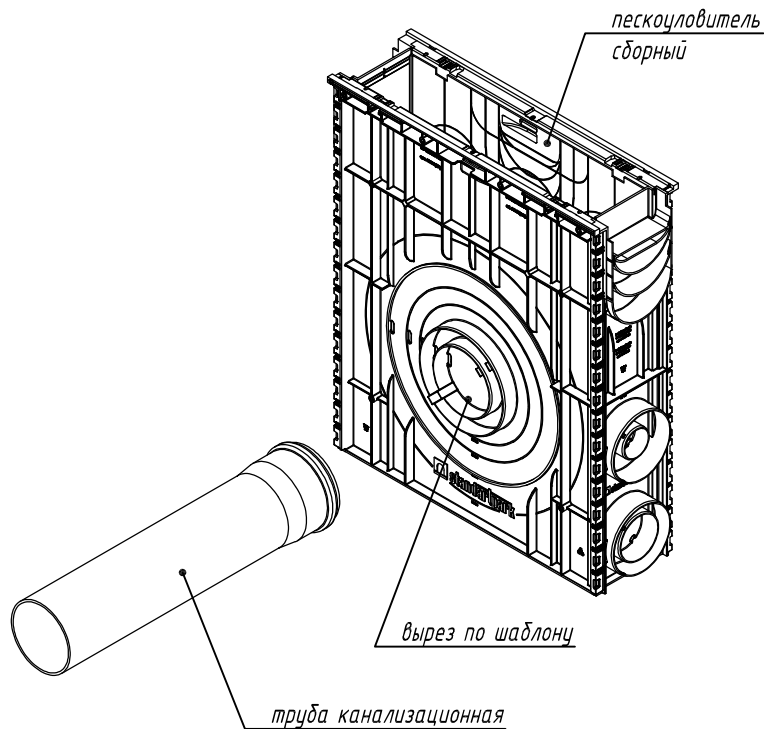


Лотки серии PolyMax Basic. Подключение отводящего трубопровода к пескоуловителю сборному



1. Прорезать отверстие в стенке пескоуловителя по шаблону
2. Подключить трубу к патрубку
3. Подключение с торцов производится аналогичным образом

Схема стыковки является неотъемлемой частью инструкции по монтажу (www.standartpark.ru).

Инв. № подл.	Разработал	Денисова	Проверил	Филиппова	Согласовал	Григин	Утвердил	Камышников	Изм.	Кол.уч.	Лист	№ док.	Подп.	Дата	Взаим. инв. №	Подп. и дата

IG/SD-001/2020.05.18

Приложение Г. Схемы соединения и подрезки пластиковых водоотводных лотков

Изм.	Кол.уч.	Лист	№ док.	Подп.	Дата	Лотки серии PolyMax Basic	Стадия	Лист	Листов	
									1.16	
Подключение отводящего трубопровода к пескоуловителю сборному										