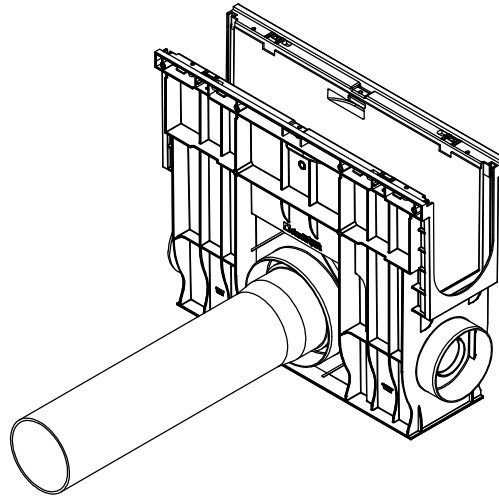
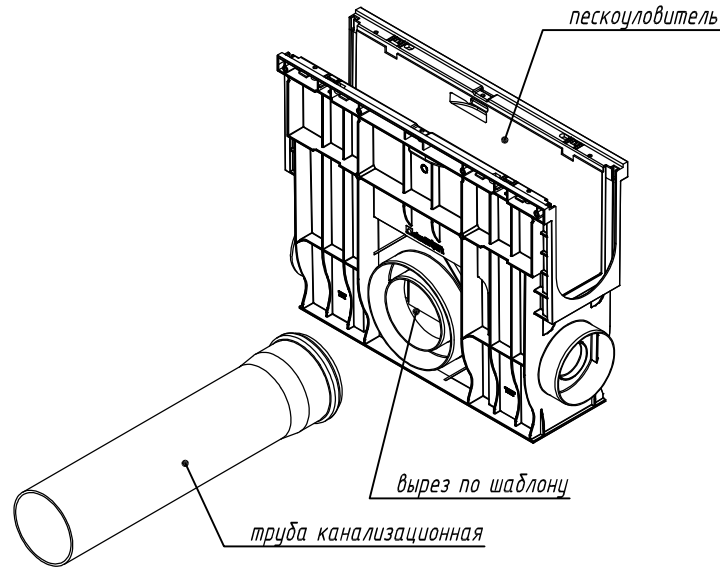


Лотки серии PolyMax Basic. Подключение отводящего трубопровода к пескоуловителю



1. Прорезать отверстие в стенке пескоуловителя по шаблону
2. Подключить трубу к патрубку
3. Подключение с торцов производится аналогичным образом

Схема стыковки является неотъемлемой частью инструкции по монтажу (www.standartpark.ru).

Взаим. инв. №	
Подп. и дата	
Инв. № подл.	

IG/SD-001/2020.05.18

Приложение Г. Схемы соединения и подрезки пластиковых водоотводных лотков

Изм.	Кол. уч.	Лист	№ док.	Подп.	Дата	Лотки серии PolyMax Basic	Стадия	Лист	Листов
Утвердил		Камышиников							
Согласовал		Григин							
Проверил		Филиппова							
Разработал		Денисова							
Подключение отводящего трубопровода к пескоуловителю									