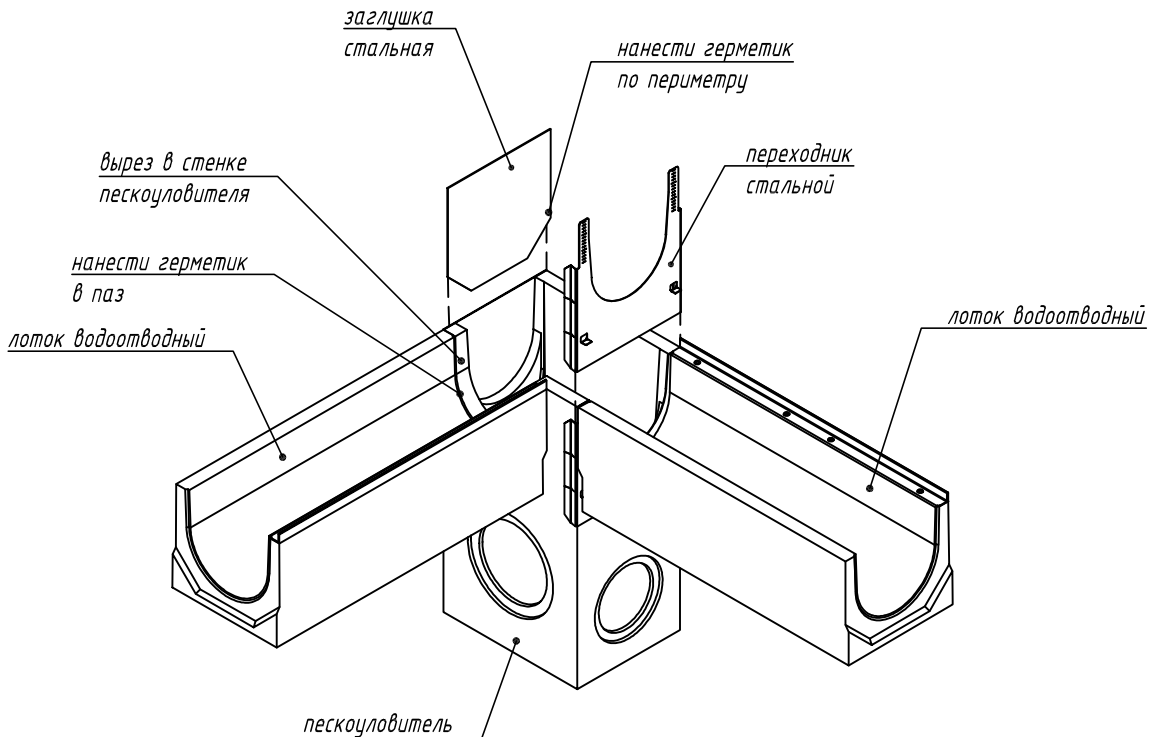
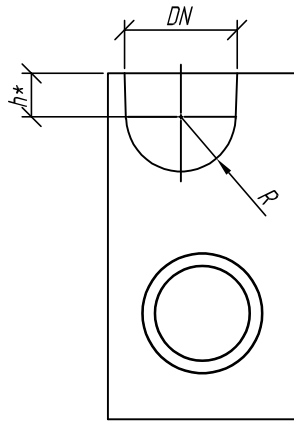


Лотки серии *BetoMax Basic*. Угловое подключение лотка DN200/300 к пескоуловителю в боковую стенку



1. Выполнить вырез в стенке пескоуловителя по сечению гидравлической части присоединяемого лотка
2. Нанести герметик по периметру заглушки
3. Установить заглушку на пескоуловитель
4. Нанести герметик в паз присоединяемого лотка
5. Сстыковать изделия

Схема стыковки является неотъемлемой частью инструкции по монтажу (www.standartpark.ru).

Инв. № подл.	Разработал	Лаврентьева	Бехтер	Изм.	Кол. уч.	Лист	№ док.	Подп.	Дата	Взаим. инв. №	Подп. и дата

IG/SD-001/2020.05.18

Приложение Д. Схемы стыковки и подрезки бетонных водоотводных лотков

Лотки серии *BetoMax Basic*

Угловое подключение лотка DN200/300 к пескоуловителю в боковую стенку

