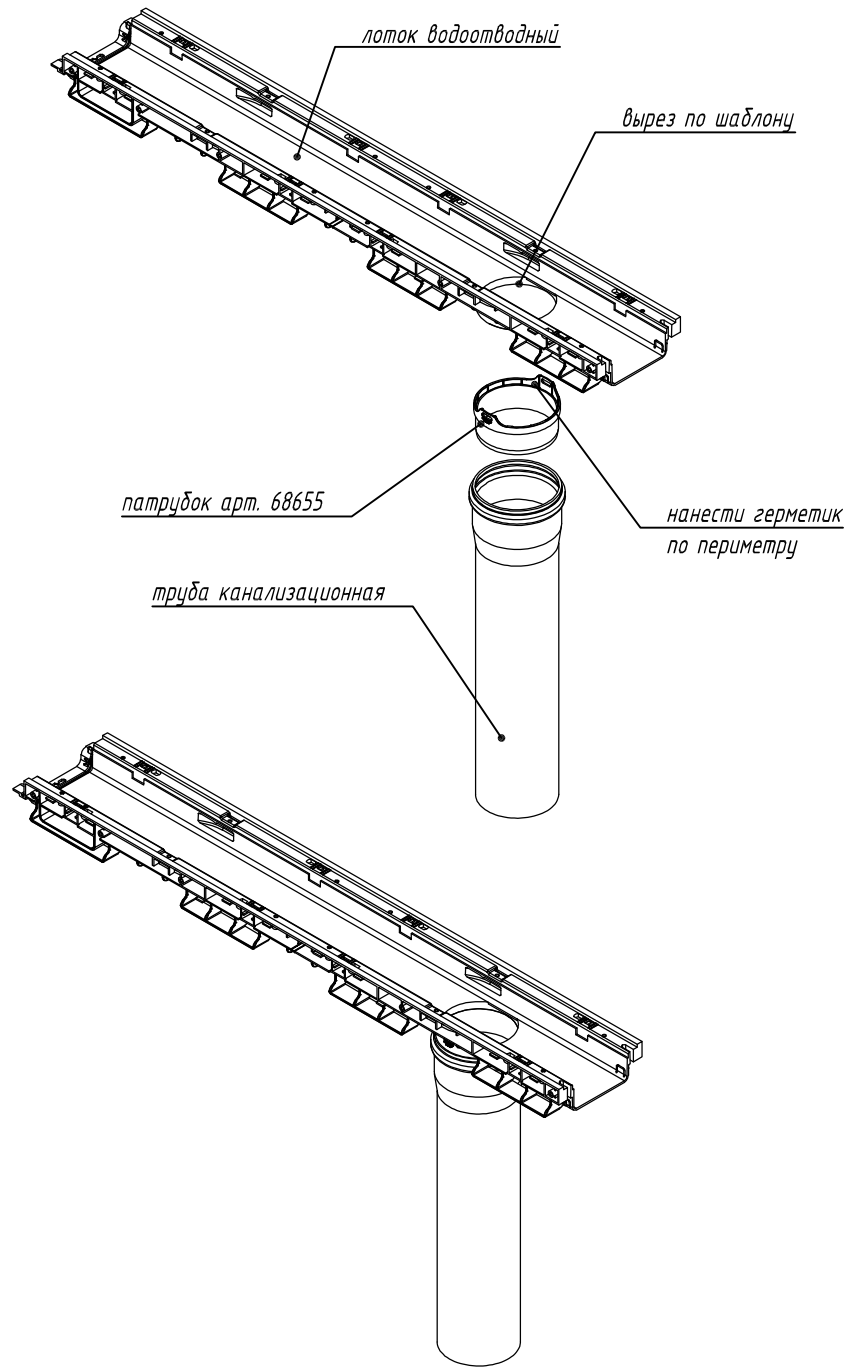


Лотки серии PolyMax Basic. Подключение вертикального отвода к лоткам DN100 H60/80



1. Прорезать вертикальный отвод лотка по шаблону
2. Нанести герметик на отвод
3. Подключить патрубок арт. 68655 к отводу
4. Подключить трубу к патрубку

Схема стыковки является неотъемлемой частью инструкции по монтажу (www.standartpark.ru).

Взаим. инв. №

Подп. и дата

Инв. № подл.

IG/SD-001/2020.05.18

Приложение Г. Схемы соединения и подрезки пластиковых водоотводных лотков

Изм.	Кол. уч.	Лист	№ док.	Подп.	Дата				
Утвердил		Камышиников				Лотки серии PolyMax Basic	Стадия	Лист	Листов
Согласовал		Григин						1.14	
Проверил		Филиппова				Подключение вертикального отвода к лоткам DN100 H60/80			
Разработал		Денисова							