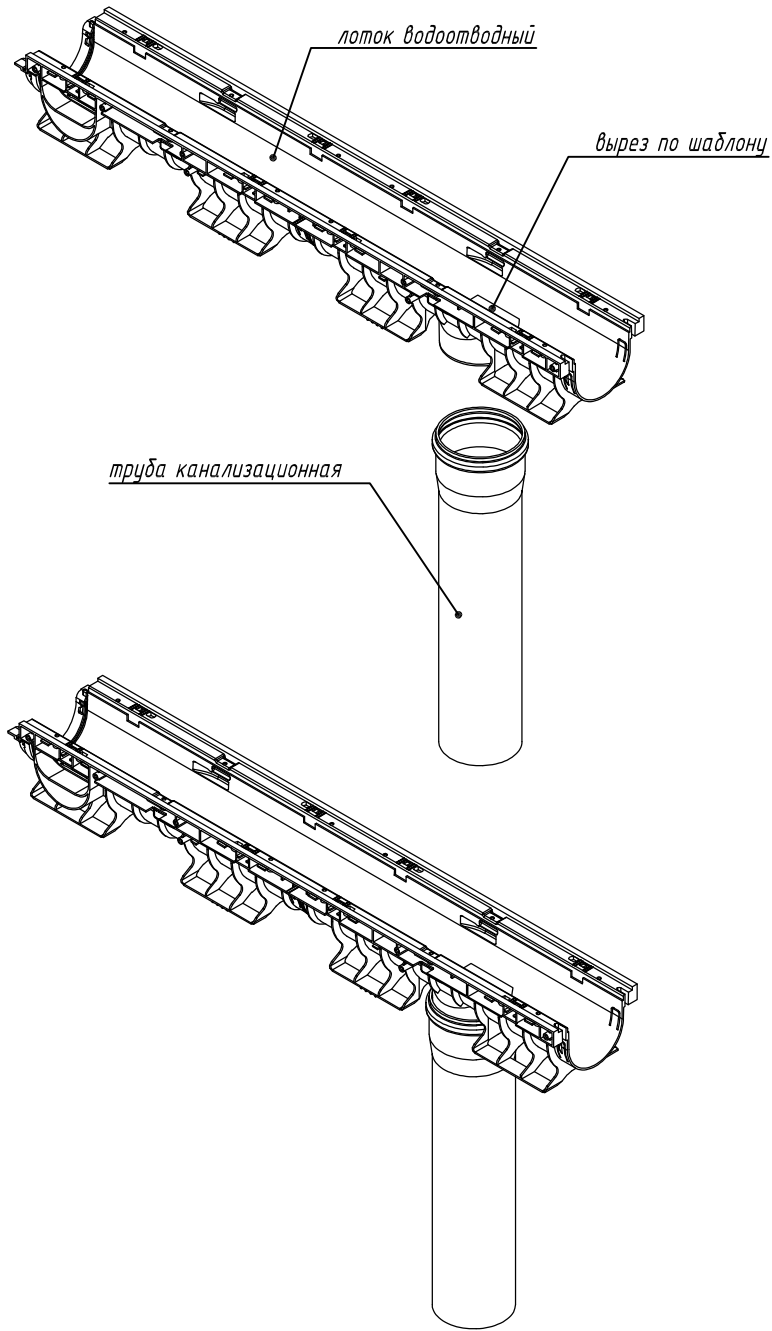


Лотки серии PolyMax Basic. Подключение вертикального отвода к лоткам DN100/150/200



1. Прорезать вертикальный отвод лотка по шаблону
2. Прикрепить трубу к патрубку лотка

Схема стыковки является неотъемлемой частью инструкции по монтажу (www.standartpark.ru).

Инв. № подл.	Изм.	Кол. уч.	Лист	№ док.	Подп.	Дата	Изм.	Кол. уч.	Лист	№ док.	Подп.	Дата	Инв. инв. №

IG/SD-001/2020.05.18

Приложение Г. Схемы соединения и подрезки пластиковых водоотводных лотков

Изм.	Кол. уч.	Лист	№ док.	Подп.	Дата	Лотки серии PolyMax Basic	Стадия	Лист	Листов
Утвердил		Камышиников				Лотки серии PolyMax Basic		1.13	
Согласовал		Григин							
Проверил		Филиппова							
Разработал		Денисова				Подключение вертикального отвода к лоткам DN100/150/200			

