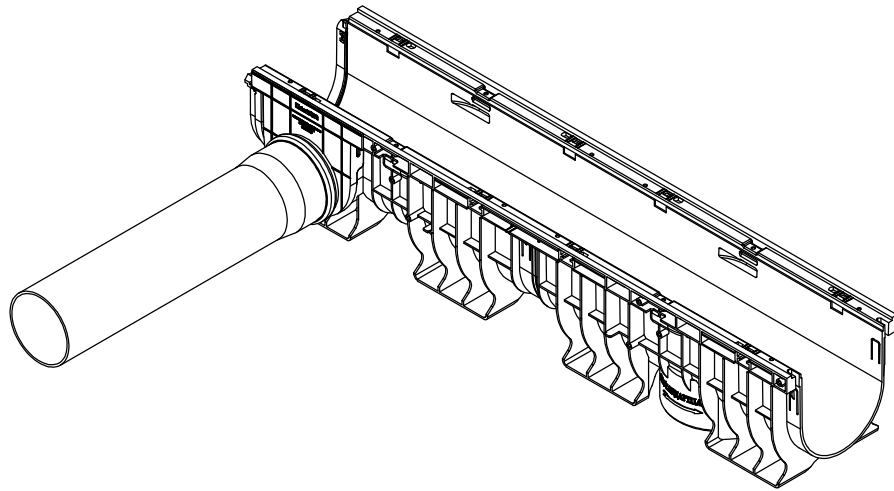
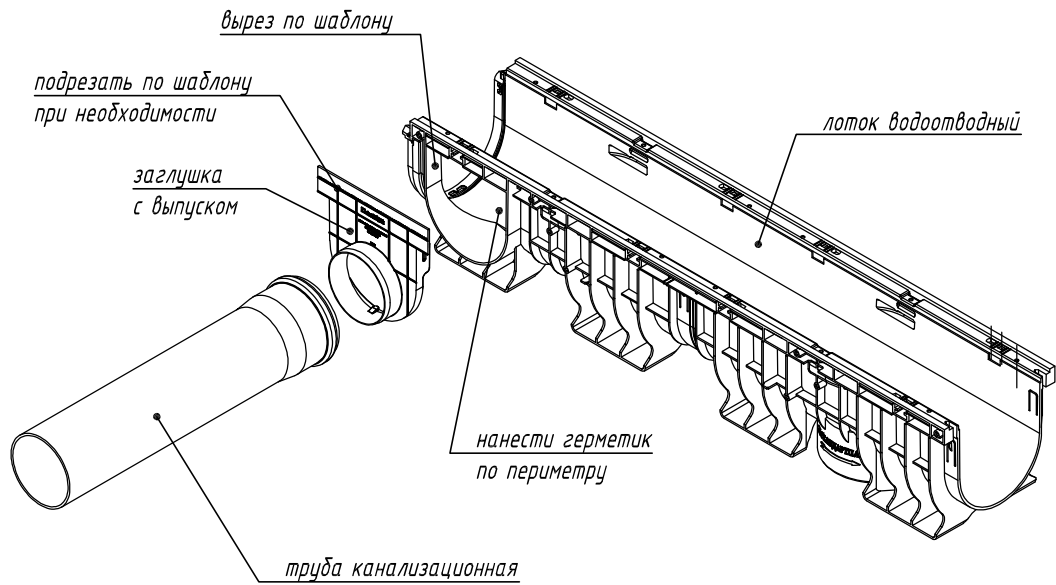


Лотки серии PolyMax Basic. Установка заглушки с выпуском на боковой отвод лотков DN100/150/200



1. Прорезать отверстие в стенке лотка по шаблону
2. Нанести герметик на боковой отвод лотка
3. Установить заглушку на боковой отвод
4. Подключить трубу к патрубку заглушки

Схема стыковки является неотъемлемой частью инструкции по монтажу ([www.standartpark.ru](http://www.standartpark.ru)).

Взаим. инв. №					
Подп. и дата					
Инв. № подл.	Изм.	Кол. уч.	Лист	№ док.	Подп.
	Утвердил		Камышиников		
	Согласовал		Григин		
	Проверил		Филиппова		
	Разработал		Денисова		

IG/SD-001/2020.05.18

Приложение Г. Схемы соединения и подрезки пластиковых водоотводных лотков

Лотки серии PolyMax Basic

Установка заглушки с выпуском на боковой отвод лотков DN100/150/200

Стадия	Лист	Листов
	1.12	