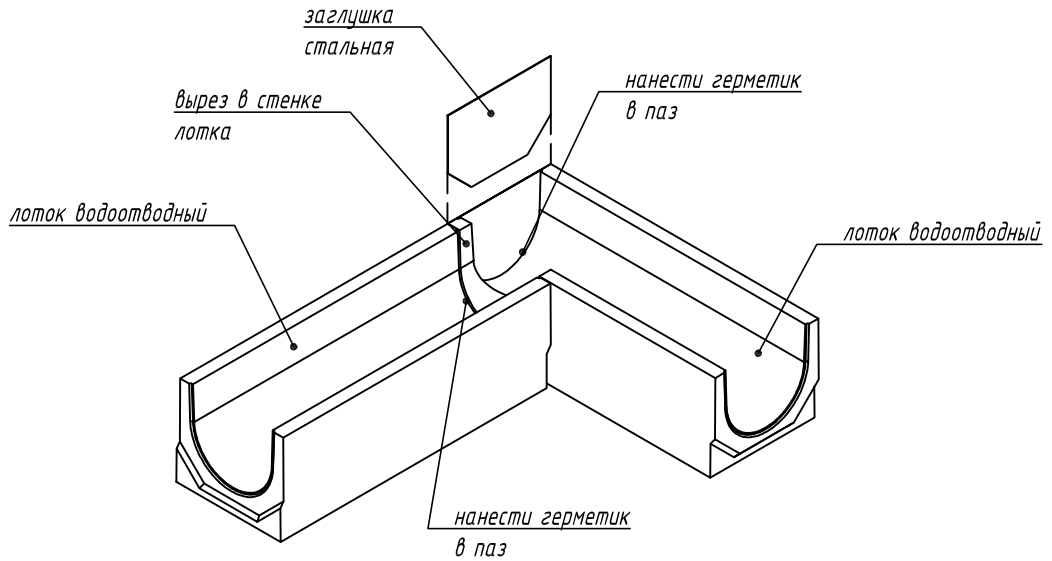
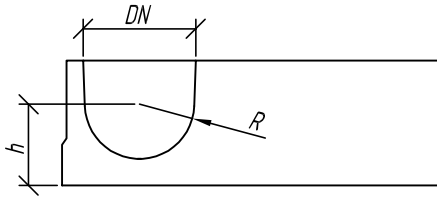


Лотки серии *BetoMax Basic*. Угловое соединение лотков DN200/300



1. Выполнить вырез в стенке по сечению гидравлической части присоединяемого лотка
2. Нанести герметик в паз лотка с отверстием
3. Установить заглушку в паз лотка с отверстием
4. Состыковать лотки
5. Нанести герметик в паз присоединяемого лотка

Схема стыковки является неотъемлемой частью инструкции по монтажу (www.standartpark.ru).

Взаим. инв. №

Подп. и дата

Инв. № подл.

IG/SD-001/2020.05.18

Приложение Д. Схемы стыковки и подрезки бетонных водоотводных лотков

Изм.	Кол. уч.	Лист	№ док.	Подп.	Дата
Утвердил		Седова			
Согласовал		Григин			
Проверил		Лаврентьева			
Разработал		Бехтер			

Лотки серии *BetoMax Basic*

Угловое соединение лотков DN200/300

Стадия	Лист	Листов
	1.10	