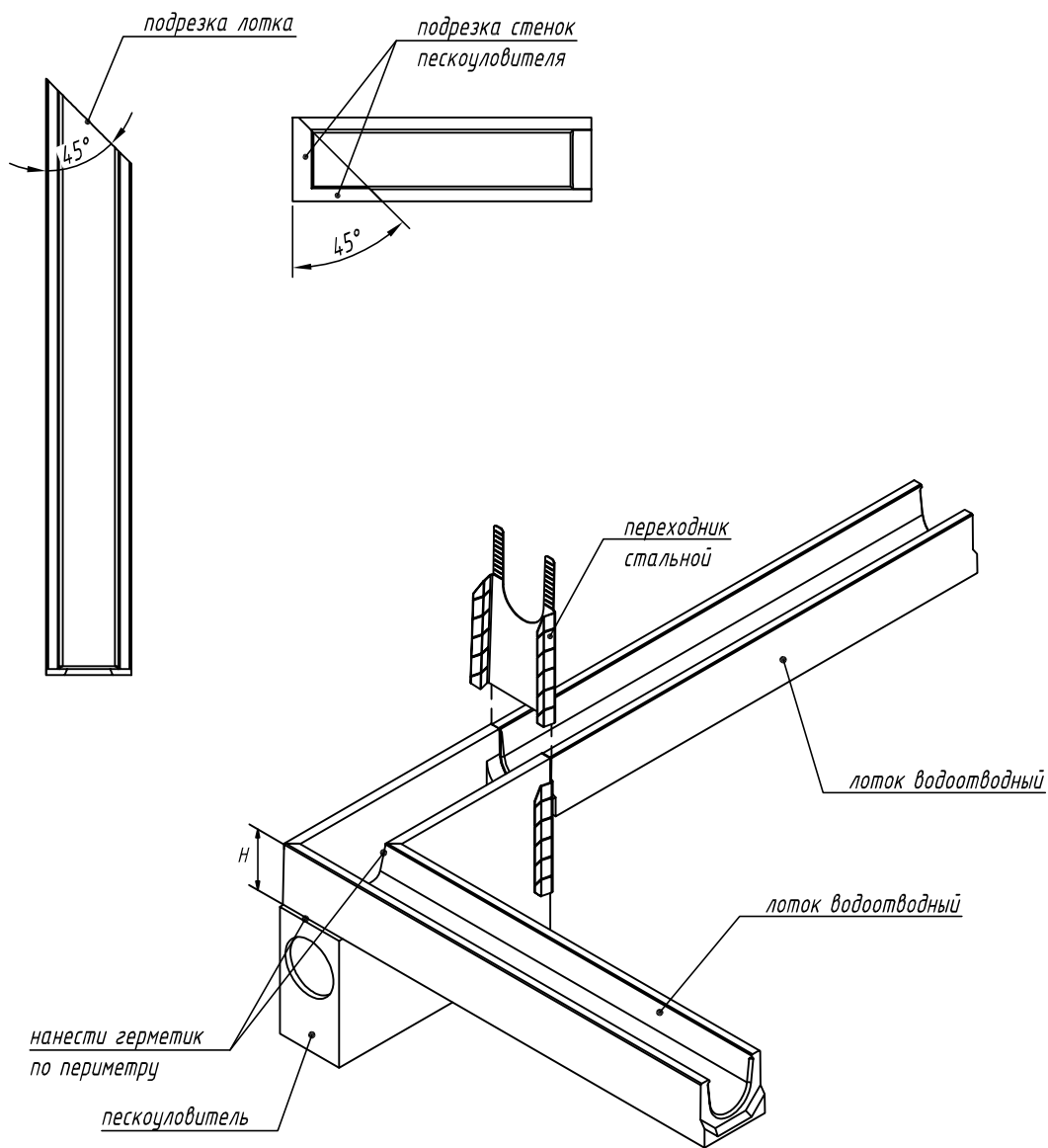


Лотки серии *BetoMax Basic*. Угловое подключение лотка DN100/110/150/160 к пескоуловителю с подрезкой



1. Выполнить подрезку лотка под углом 45°
2. Выполнить подрезку стенок пескоуловителя под углом 45°
3. Состыковать изделия
4. Нанести герметик по периметру стыка лотка и пескоуловителя

Схема стыковки является неотъемлемой частью инструкции по монтажу ([www.standartpark.ru](http://www.standartpark.ru)).

Взаим. инв. №

Подп. и дата

Инв. № подл.

IG/SD-001/2020.05.18

Приложение Д. Схемы стыковки и подрезки бетонных водоотводных лотков

Изм.	Кол. уч.	Лист	№ док.	Подп.	Дата
Утвердил		Седова			
Согласовал		Григин			
Проверил		Лаврентьева			
Разработал		Бехтер			

Лотки серии *BetoMax Basic*

Стадия	Лист	Листов
	1.8	

Угловое подключение лотка DN100/110/150/160 к пескоуловителю с подрезкой

