

Лотки серии PolyMax Basic. Подключение лотков DN100/150/200 к сборному пескоуловителю

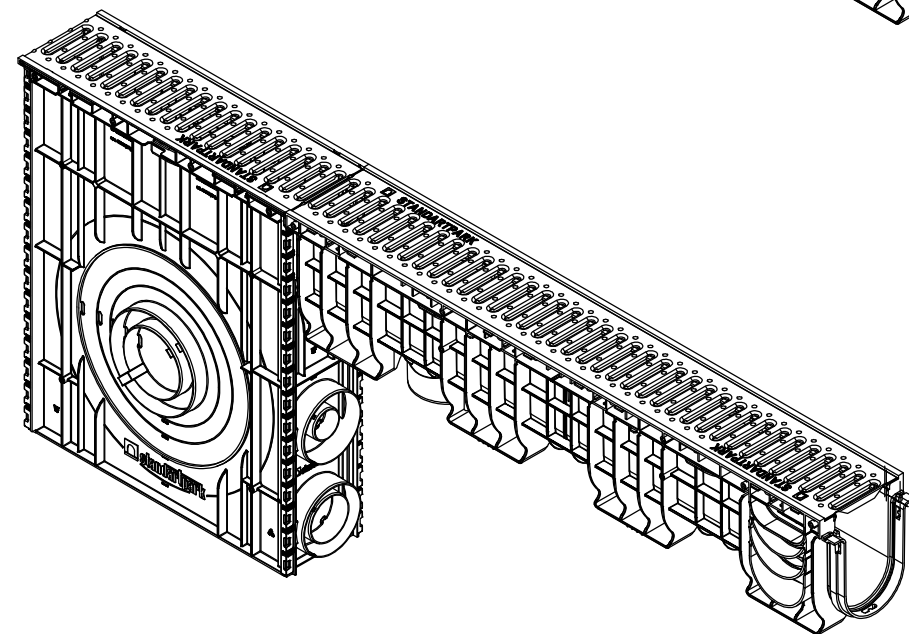
подрезать по шаблону
при необходимости

нанести герметик
по периметру

вырез по шаблону

лоток водоотводный

пескоуловитель
сборный



1. Выполнить вырез в стенке пескоуловителя по шаблону
2. Нанести герметик на пескоуловитель со стороны подключаемого лотка
3. Установить монтируемый лоток

Схема стыковки является неотъемлемой частью инструкции по монтажу (www.standartpark.ru).

Взаим. инв. №

Подп. и дата

Инв. № подл.

IG/SD-001/2020.05.18

Приложение Г. Схемы соединения и подрезки пластиковых водоотводных лотков

Изм.	Кол. уч.	Лист	№ док.	Подп.	Дата
Утвердил		Камышиников			
Согласовал		Григин			
Проверил		Филиппова			
Разработал		Денисова			

Лотки серии PolyMax Basic

Стадия	Лист	Листов
	1.8	

Подключение лотков DN100/150/200 к сборному пескоуловителю

