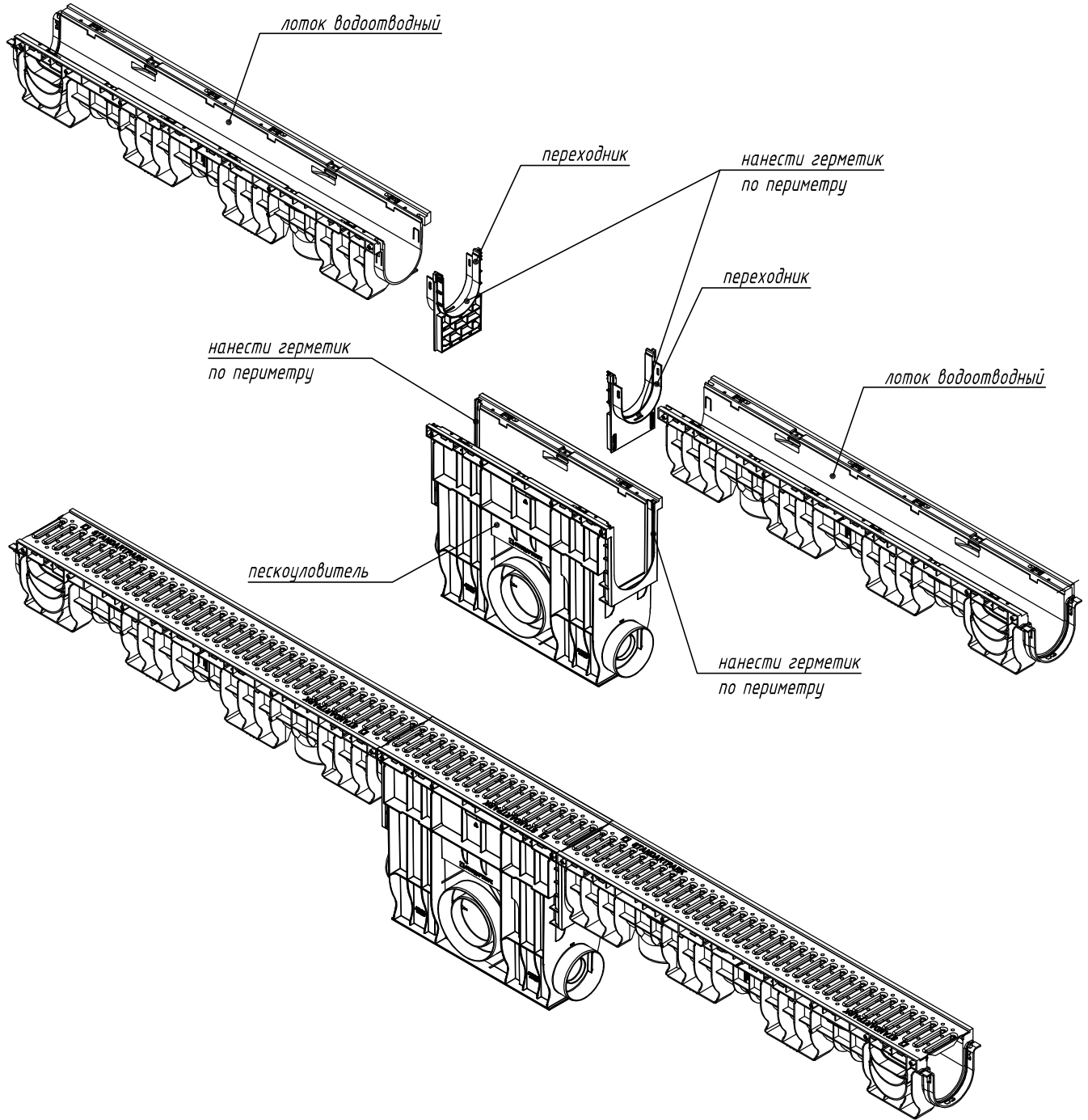


Лотки серии PolyMax Basic. Подключение лотка DN100 к пескоуловителю с двух сторон



1. Нанести герметик на пескоуловитель с обеих сторон
2. Установить переходники требуемой высоты
3. Нанести герметик на переходники
4. Установить монтируемые лотки

Схема стыковки является неотъемлемой частью инструкции по монтажу (www.standartpark.ru).


Взаим. инв. №

Подп. и дата

Инв. № подл.

IG/SD-001/2020.05.18

Приложение Г. Схемы соединения и подрезки пластиковых водоотводных лотков

Изм.	Кол. уч.	Лист	№ док.	Подп.	Дата				
Утвердил		Камышников				Лотки серии PolyMax Basic	Стадия	Лист	Листов
Согласовал		Григин						1.7	
Проверил		Филиппова				Подключение лотка DN100 к пескоуловителю с двух сторон			
Разработал		Денисова							