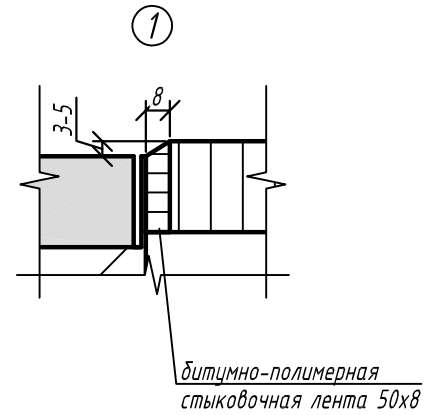
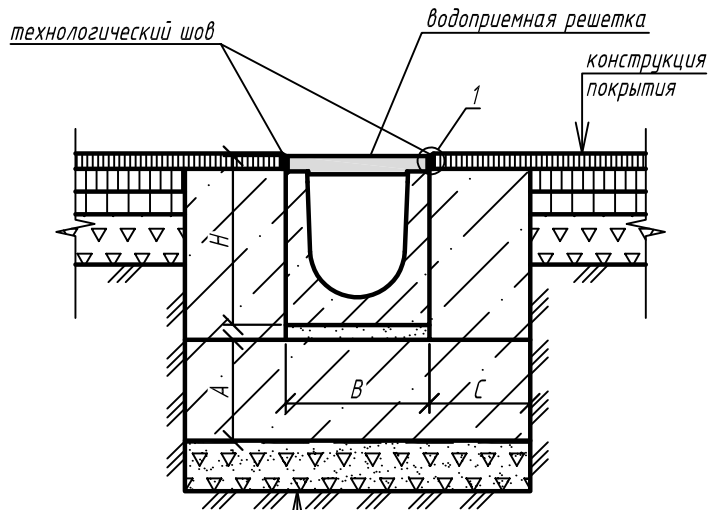


Полимербетонные водоотводные лотки серии Мах с гидравлическим сечением DN110/160/200/300.
Установка в асфальтобетонное покрытие. Устройство бетонной обоймы за два этапа



лоток водоотводный
выравнивающий слой
бетонная обойма
пароизоляционная пленка
щебеночно-песчаная смесь С5
ГОСТ 25607-2009, h=100мм
уплотненное основание

Рекомендуемые параметры бетонной обоймы

Параметр	Класс нагрузки		
	D400	E600	F900
высота бетонной обоймы (A), мм	200	250	250
ширина бетонной обоймы (C), мм	200	200	250
класс бетона по прочности на сжатие	B35	B35	B35

Примечания:

1. Схема установки является неотъемлемой частью инструкции по монтажу (www.standartpark.ru).
2. Конструкция бетонной обоймы принята в соответствии с ГОСТ 32955-2014 "Дороги автомобильные общего пользования. Лотки дорожные водоотводные. Технические требования".
3. Параметры подстилающего основания, бетонной обоймы, а также необходимость ее армирования необходимо уточнить в соответствии с геологическими условиями на участке строительства.
4. Классы нагрузки в соответствии с СТО 725664.11-1.03-2016.
5. При устройстве водоотводных линий рекомендуется предусматривать поперечные деформационные швы в конструкции обоймы каждые 10 м.
6. Водоотводные линии, подверженные интенсивным динамическим нагрузкам, в том числе от поперечного проезда автотранспорта, рекомендуется устраивать из блоков монолитных водоотводных, не имеющих болтового крепления.

Взаим. инв. №	
Подп. и дата	
Инв. № подл.	

IG/SD-001/2020.05.18

Приложение В. Схемы установки полимербетонных водоотводных лотков

Изм.	Кол. уч.	Лист	№ док.	Подп.	Дата	Установка в асфальтобетонное покрытие. Устройство бетонной обоймы за два этапа	Стадия	Лист	Листов
Утвердил		Мосолов							
Согласовал		Григин						16	
Проверил		Бехтер							
Разработал		Лаврентьева							
Полимербетонные водоотводные лотки серии Мах с гидравлическим сечением DN110/160/200/300									