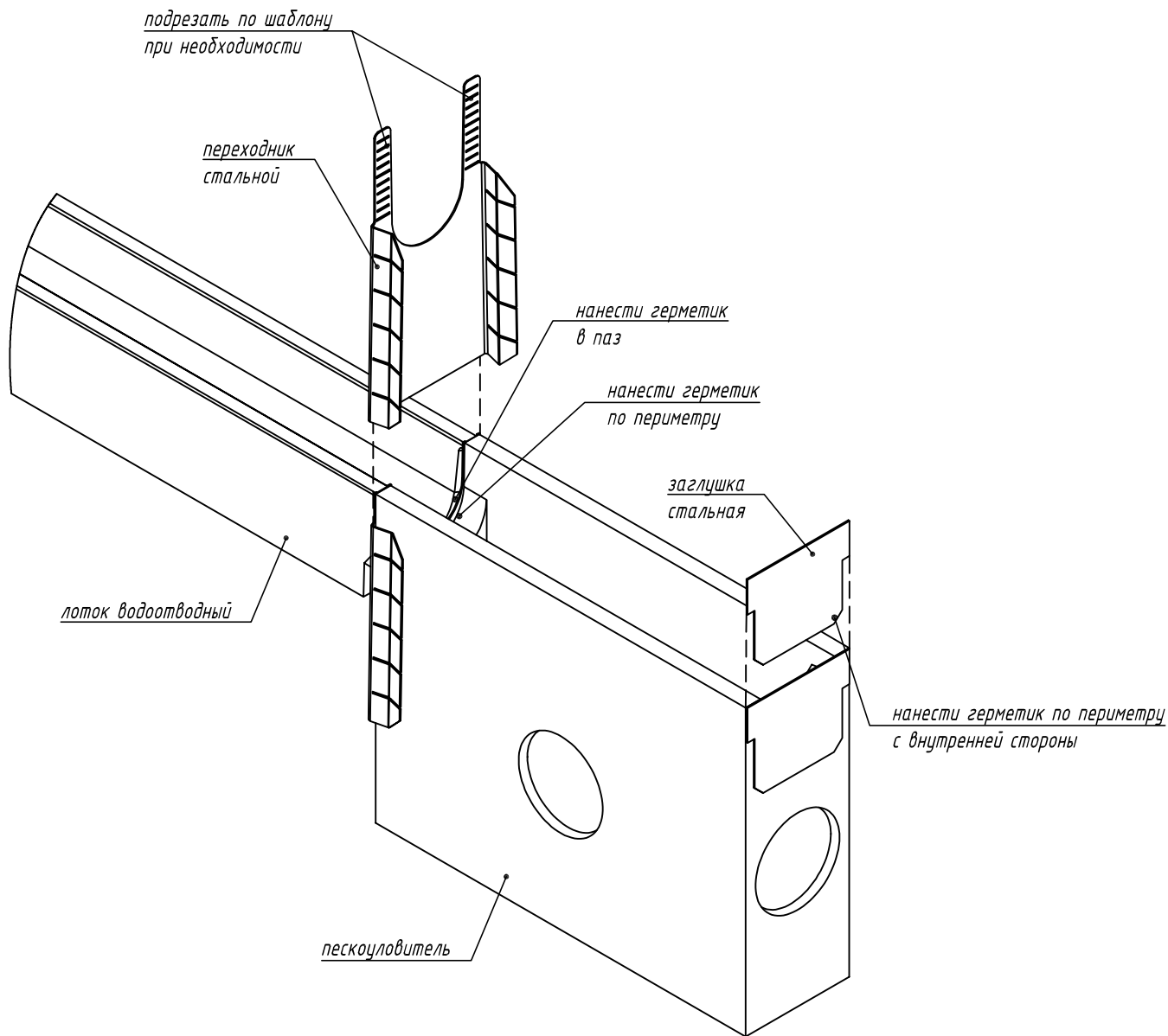


Лотки серии *BetoMax Basic*. Подключение лотка DN100/110/150/160 к пескоуловителю в линию



1. Нанести герметик по периметру заглушки
2. Установить заглушку на пескоуловитель
3. Подрезать переходник в зависимости от высоты присоединяемого лотка
4. Установить переходник на пескоуловитель
5. Нанести герметик на стык переходника и пескоуловителя
6. Нанести герметик в паз присоединяемого лотка
7. Состыковать изделия

Схема стыковки является неотъемлемой частью инструкции по монтажу ([www.standartpark.ru](http://www.standartpark.ru)).

Инв. № подл.	Разработал	Бехтер	Проверил	Лаврентьева	Согласовал	Григин	Утвердил	Седова	Изм.	Кол. уч.	Лист	№ док.	Подп.	Дата	Взаим. инв. №	Подп. и дата

IG/SD-001/2020.05.18

Приложение Д. Схемы стыковки и подрезки бетонных водоотводных лотков

Лотки серии *BetoMax Basic*

Подключение лотка DN100/110/150/160 к пескоуловителю в линию

