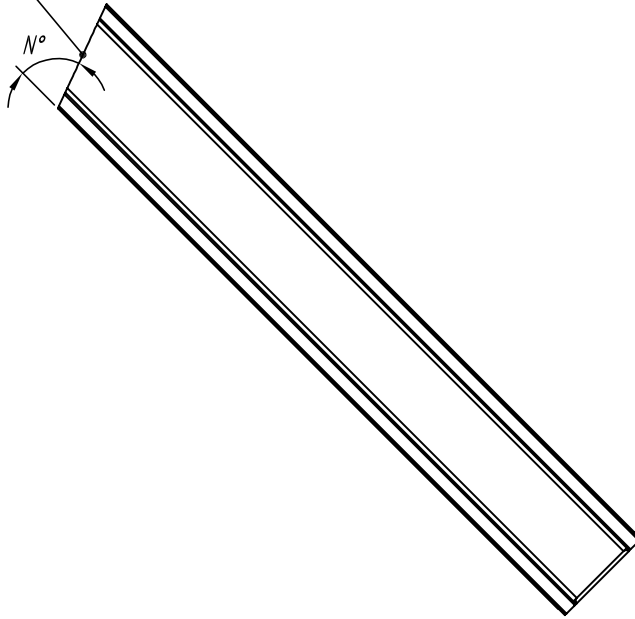
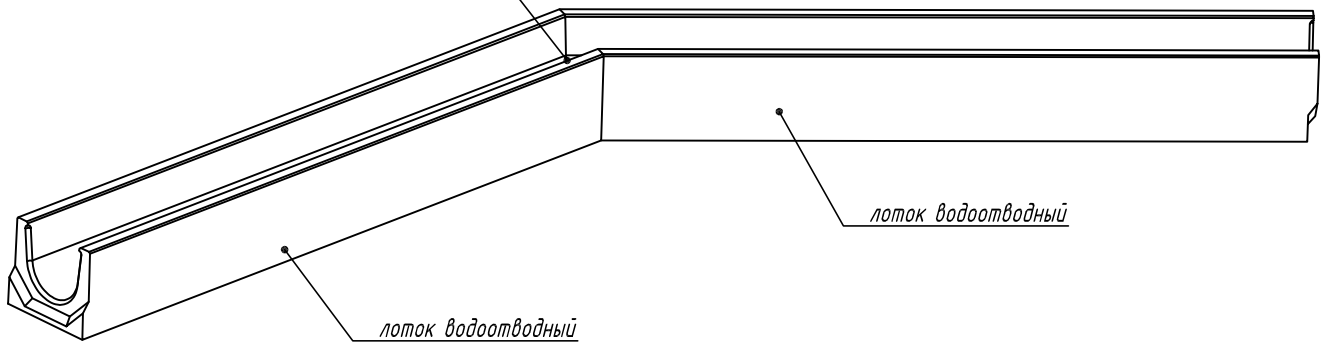


Лотки серии VetoMax Basic. Соединение лотков DN100/110/150/160 под произвольным углом

вырез под требуемым углом



нанести герметик по периметру



1. Выполнить подрезку лотков и решеток на требуемый угол и зачистить заусенцы
2. Нанести герметик на стык лотков
3. Состыковать лотки

Схема стыковки является неотъемлемой частью инструкции по монтажу ([www.standartpark.ru](http://www.standartpark.ru)).

Взаим. инв. №

Подп. и дата

Инв. № подл.

IG/SD-001/2020.05.18

Приложение Д. Схемы стыковки и подрезки бетонных водоотводных лотков

Изм.	Кол. уч.	Лист	№ док.	Подп.	Дата
Утвердил		Седова			
Согласовал		Григин			
Проверил		Лаврентьева			
Разработал		Бехтер			

Лотки серии VetoMax Basic

Стадия	Лист	Листов
	14	

Соединение лотков DN100/110/150/160 под произвольным углом

