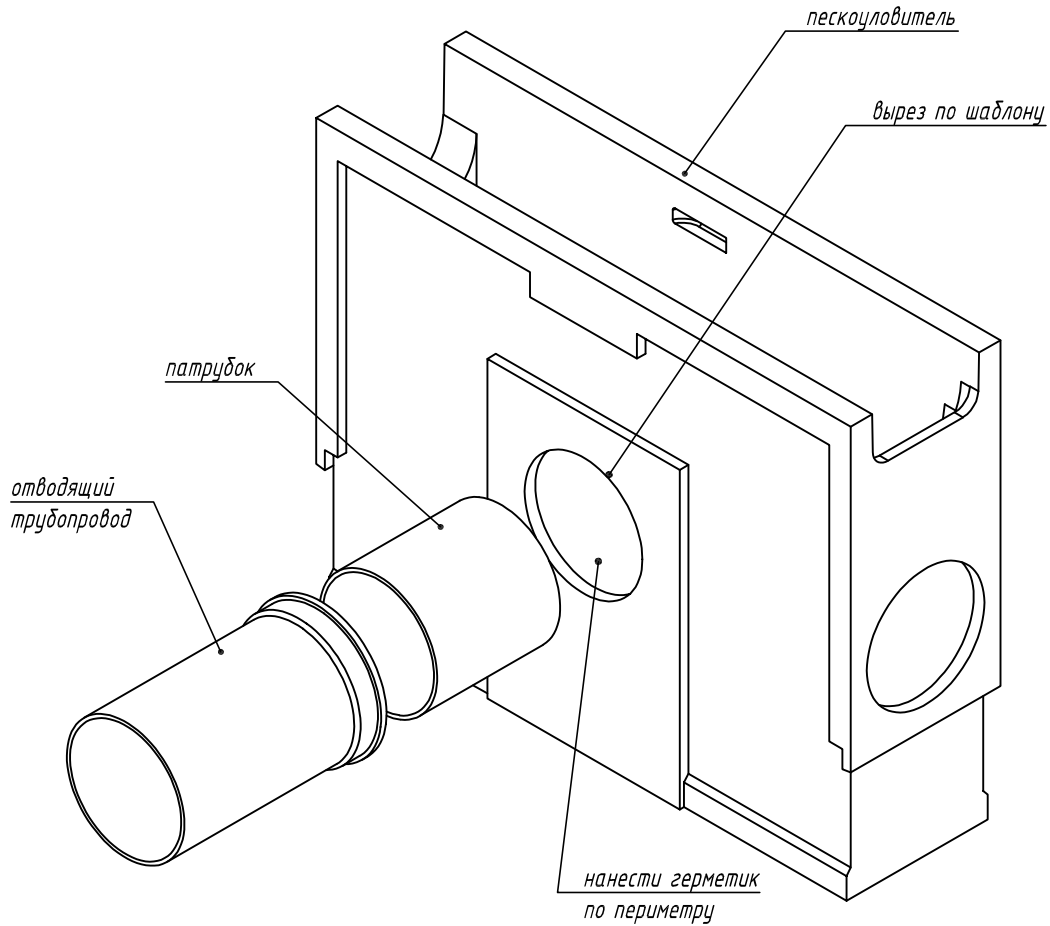


Лотки серии ComroMax Basic. Подключение отводящего трубопровода к пескоуловителю



1. Вырезать отверстие в стенке пескоуловителя по шаблону
2. Нанести герметик по периметру отверстия
3. Вставить в отверстие патрубок
4. После полной полимеризации герметика подключить отводящий трубопровод

Схема стыковки является неотъемлемой частью инструкции по монтажу ([www.standartpark.ru](http://www.standartpark.ru)).

Взаим. инв. №	
Подп. и дата	
Инв. № подл.	

IG/SD-001/2020.05.18					
Приложение Е. Схемы стыковки и подрезки полимербетонных водоотводных лотков					
Изм.	Кол. уч.	Лист	№ док.	Подп.	Дата
Утвердил		Седова			
Согласовал		Григин			
Проверил		Филиппова			
Разработал		Бехтер			
Лотки серии ComroMax Basic			Стадия	Лист	Листов
				14	
Подключение отводящего трубопровода к пескоуловителю					