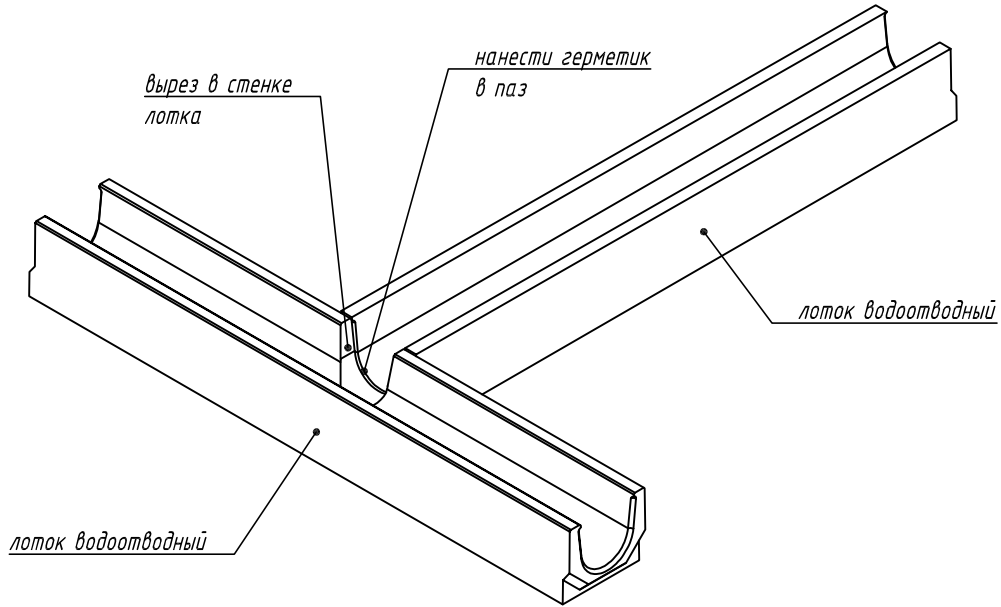
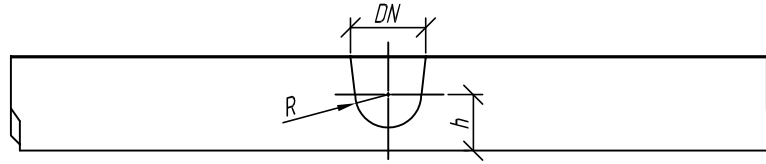


Лотки серии VetoMax Basic. T-образное соединение лотков DN100/110/150/160



1. Выполнить вырез в стенке по сечению гидравлической части присоединяемого лотка
2. Состыковать лотки
3. Нанести герметик в паз присоединяемого лотка

Схема стыковки является неотъемлемой частью инструкции по монтажу ([www.standartpark.ru](http://www.standartpark.ru)).

Инв. № подл.	Подп. и дата	Взаим. инв. №
--------------	--------------	---------------

						IG/SD-001/2020.05.18		
						Приложение Д. Схемы стыковки и подрезки бетонных водоотводных лотков		
Изм.	Кол. уч.	Лист	№ док.	Подп.	Дата			
Утвердил		Седова				Лотки серии VetoMax Basic		
Согласовал		Григин						
Проверил		Лаврентьева				Стадия	Лист	Листов
Разработал		Бехтер					1.3	
						T-образное соединение лотков DN100/110/150/160		