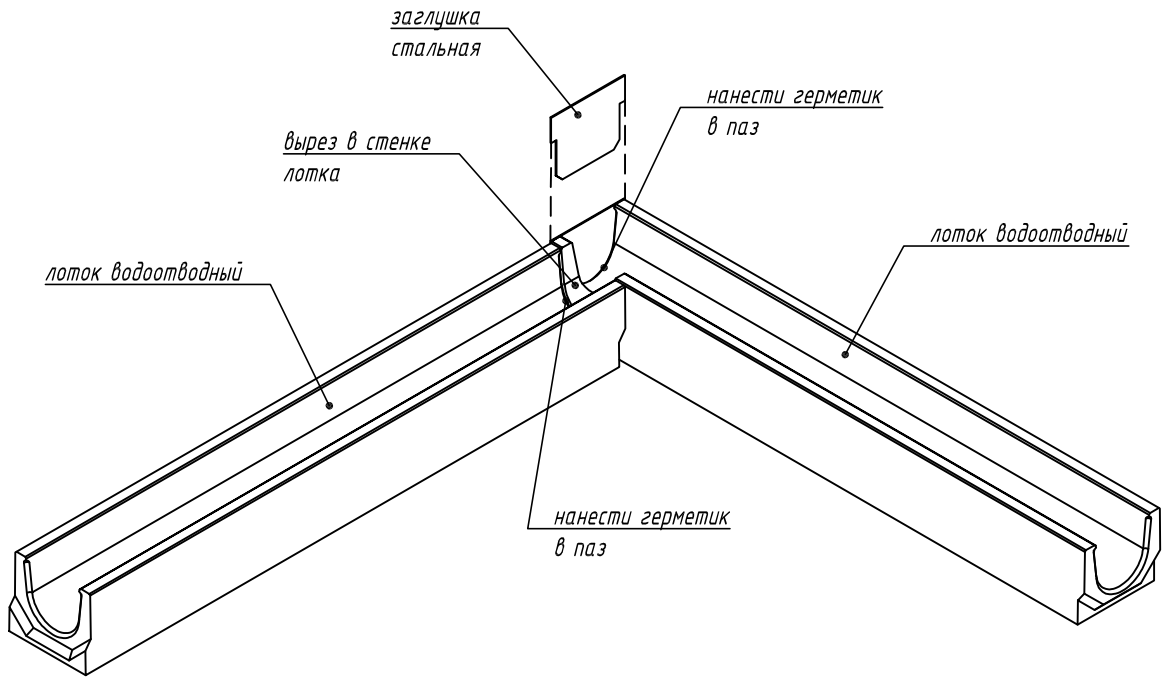
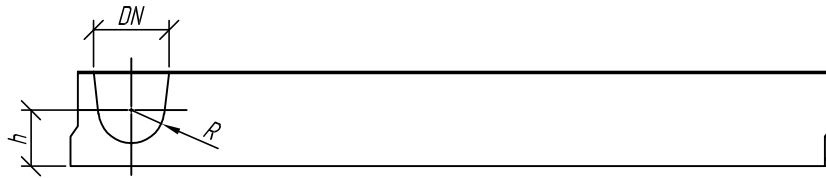


Лотки серии BetoMax Basic. Угловое соединение лотков DN100/110/150/160



1. Выполнить вырез в стенке по сечению гидравлической части присоединяемого лотка
2. Нанести герметик в паз лотка с отверстием
3. Установить заглушку в паз лотка с отверстием
4. Состыковать лотки
5. Нанести герметик в паз присоединяемого лотка

Схема стыковки является неотъемлемой частью инструкции по монтажу (www.standartpark.ru).

Инв. № подл.	Разработал	Бехтер	Лист	№ док	Подп.	Дата	Изм.	Кол. уч.	Лист	№ док	Подп.	Дата	Взаим. инв. №	Подп. и дата

IG/SD-001/2020.05.18

Приложение Д. Схемы стыковки и подрезки бетонных водоотводных лотков

Лотки серии BetoMax Basic

Угловое соединение лотков DN100/110/150/160

Стадия	Лист	Листов
	1.2	

