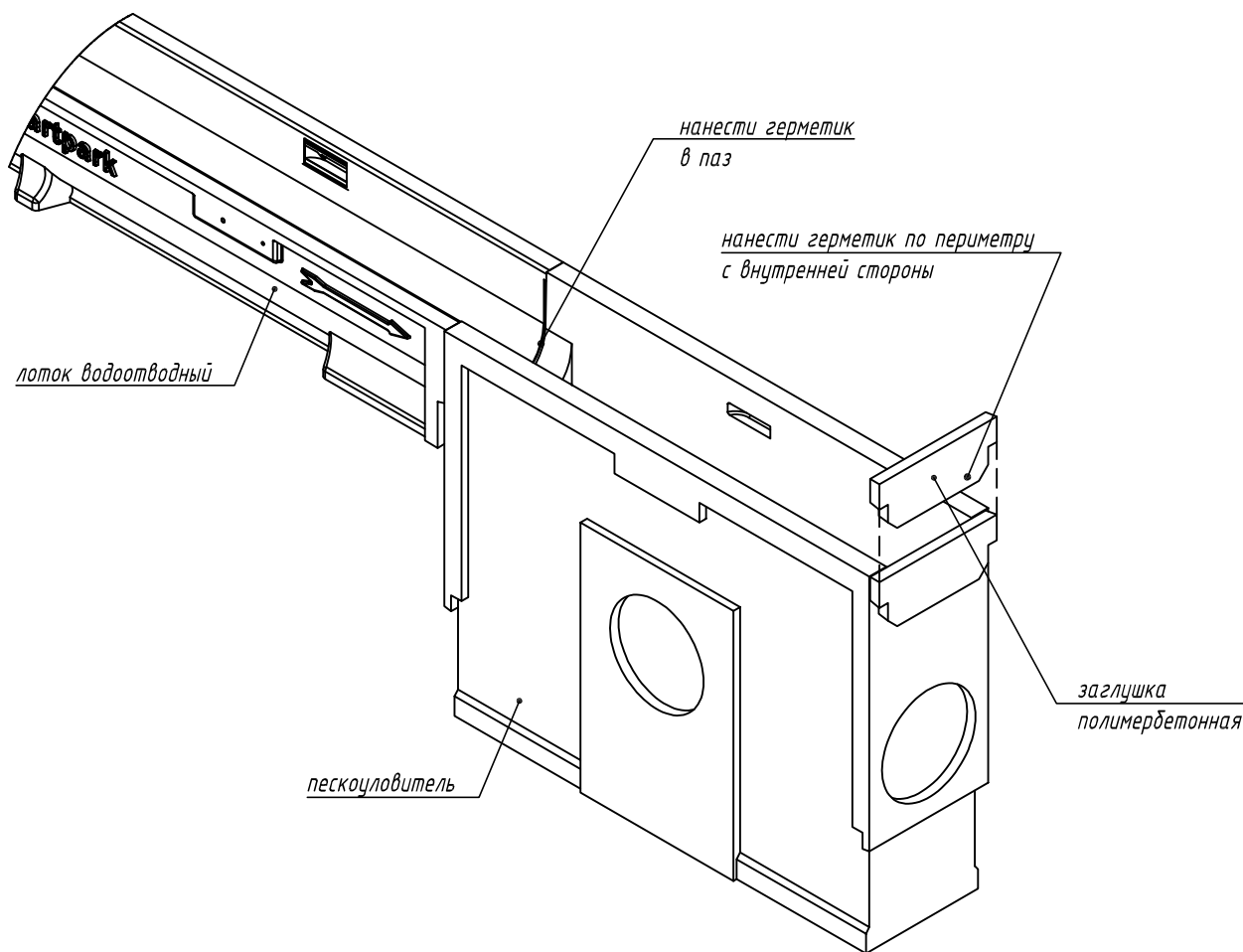


Лотки серии ComroMax Basic. Подключение лотка DN100 к пескоуловителю в линию



1. Нанести герметик по периметру заглушки
2. Установить заглушку на пескоуловитель
3. Нанести герметик в паз присоединяемого лотка
4. Состыковать изделия

Схема стыковки является неотъемлемой частью инструкции по монтажу (www.standartpark.ru).

Взаим. инв. №

Подп. и дата

Инв. № подл.

IG/SD-001/2020.05.18

Приложение Е. Схемы стыковки и подрезки полимербетонных водоотводных лотков

Изм.	Кол. уч.	Лист	№ док.	Подп.	Дата
Утвердил		Седова			
Согласовал		Григин			
Проверил		Филиппова			
Разработал		Бехтер			

Лотки серии ComroMax Basic

Стадия	Лист	Листов
	1.2	

Подключение лотка DN100 к пескоуловителю в линию

