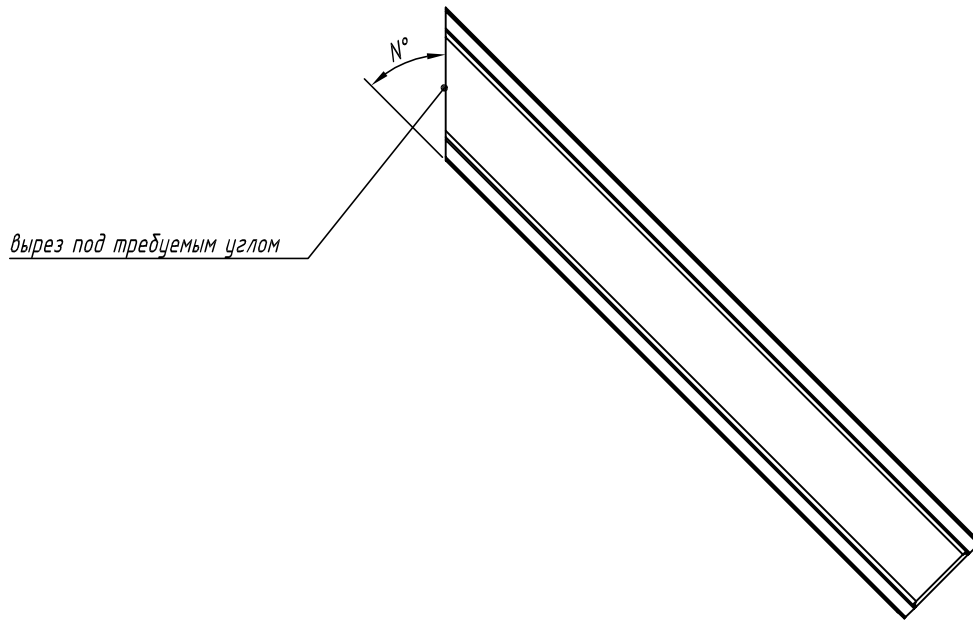
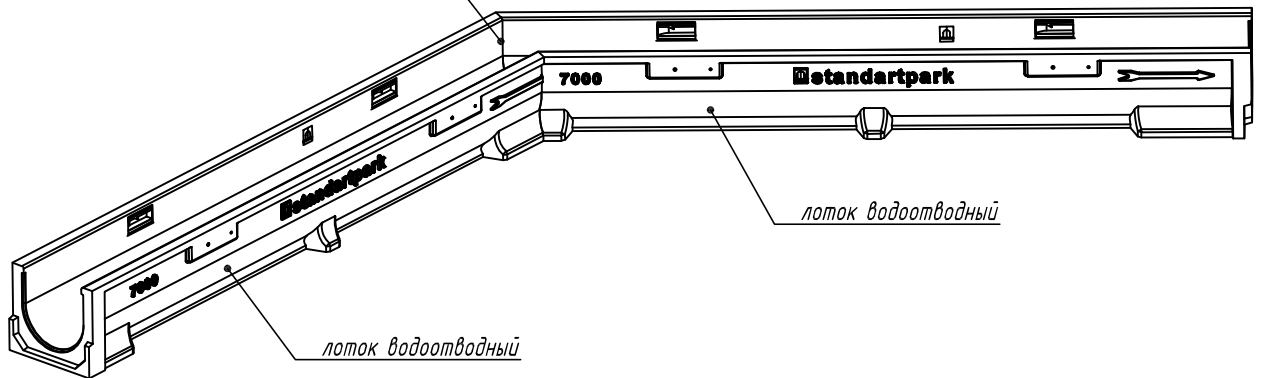


Лотки серии ComroMax Basic. Соединение лотков DN100 под произвольным углом



вырез под требуемым углом

нанести герметик по периметру



лоток водоотводный

лоток водоотводный

1. Выполнить подрезку лотков и решеток на требуемый угол и зачистить заусенцы
2. Нанести герметик на стык лотков
3. Состыковать лотки

Схема стыковки является неотъемлемой частью инструкции по монтажу ([www.standartpark.ru](http://www.standartpark.ru)).

IG/SD-001/2020.05.18

Приложение Е. Схемы стыковки и подрезки полимербетонных водоотводных лотков

|               |            |          |           |        |       |
|---------------|------------|----------|-----------|--------|-------|
| Взаим. инв. № |            |          |           |        |       |
|               |            |          |           |        |       |
| Подп. и дата  |            |          |           |        |       |
|               |            |          |           |        |       |
| Инв. № подл.  | Изм.       | Кол. уч. | Лист      | № док. | Подп. |
|               | Утвердил   |          | Седова    |        |       |
|               | Согласовал |          | Григин    |        |       |
|               | Проверил   |          | Филиппова |        |       |
|               | Разработал |          | Бехтер    |        |       |
|               |            |          |           |        |       |
|               |            |          |           |        |       |

Лотки серии ComroMax Basic

|        |      |        |
|--------|------|--------|
| Стадия | Лист | Листов |
|        | 1.1  |        |

Соединение лотков DN100 под произвольным углом

