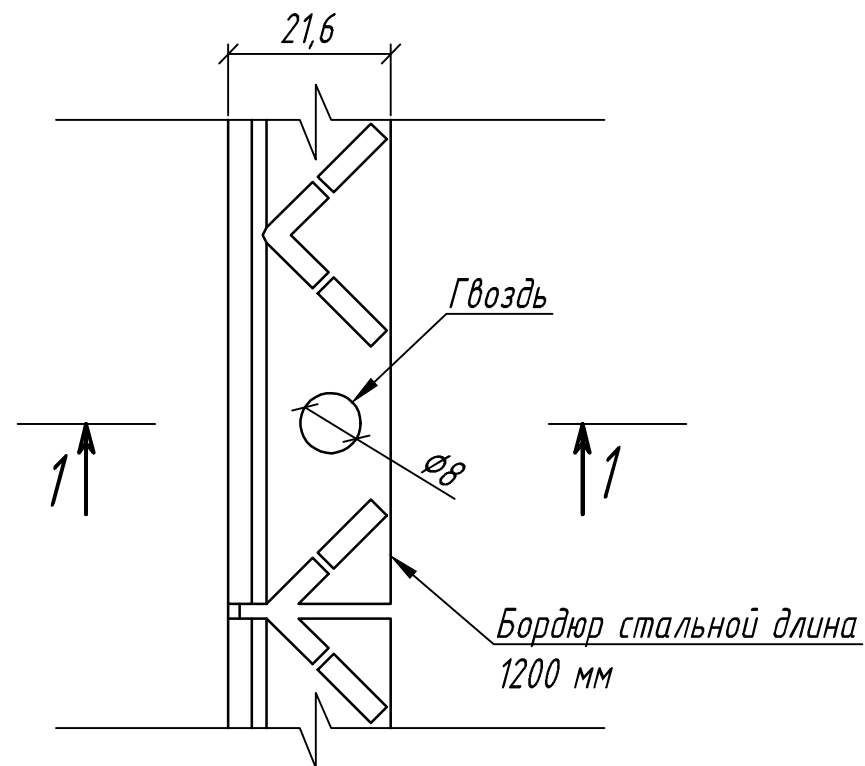
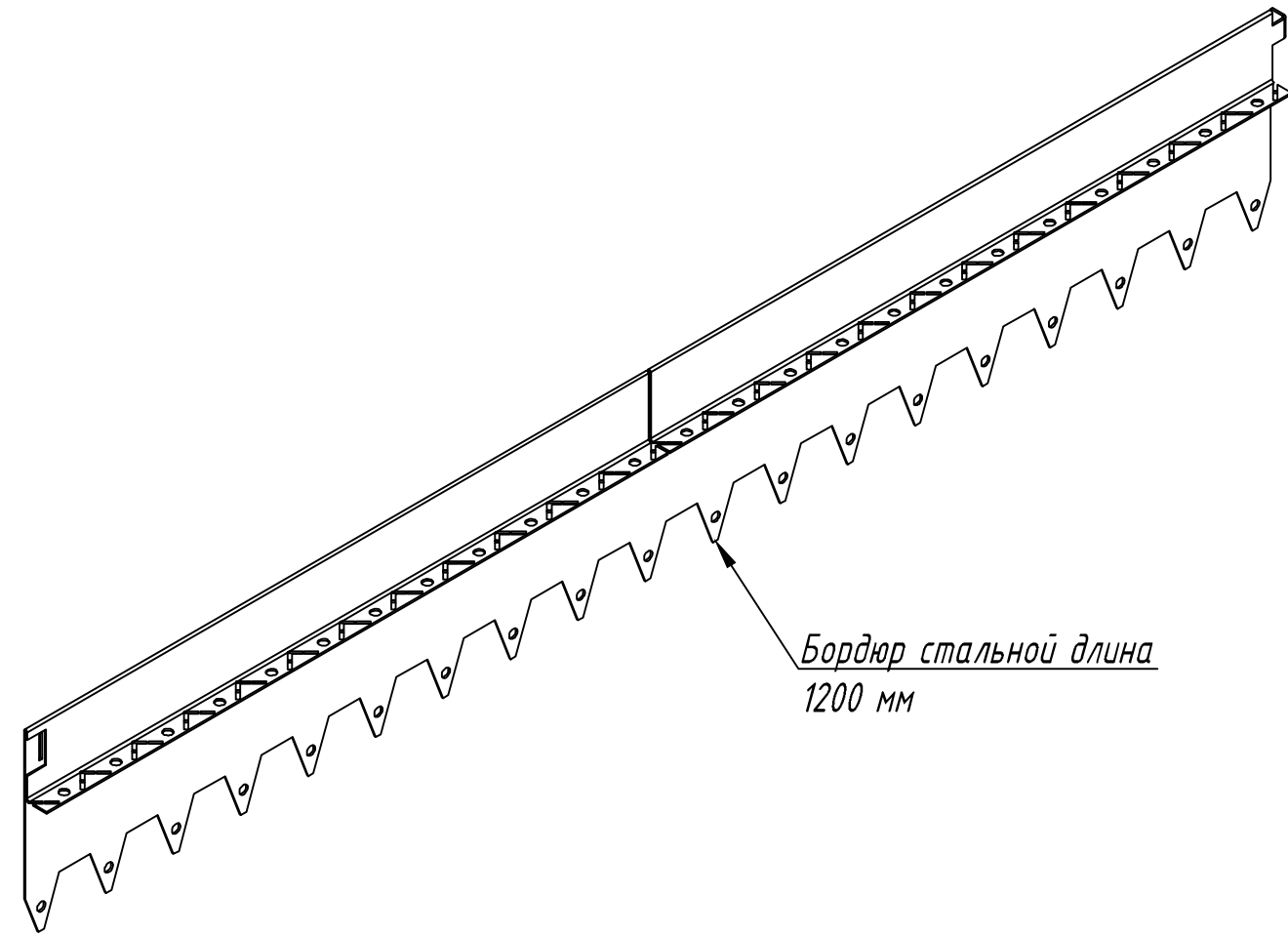
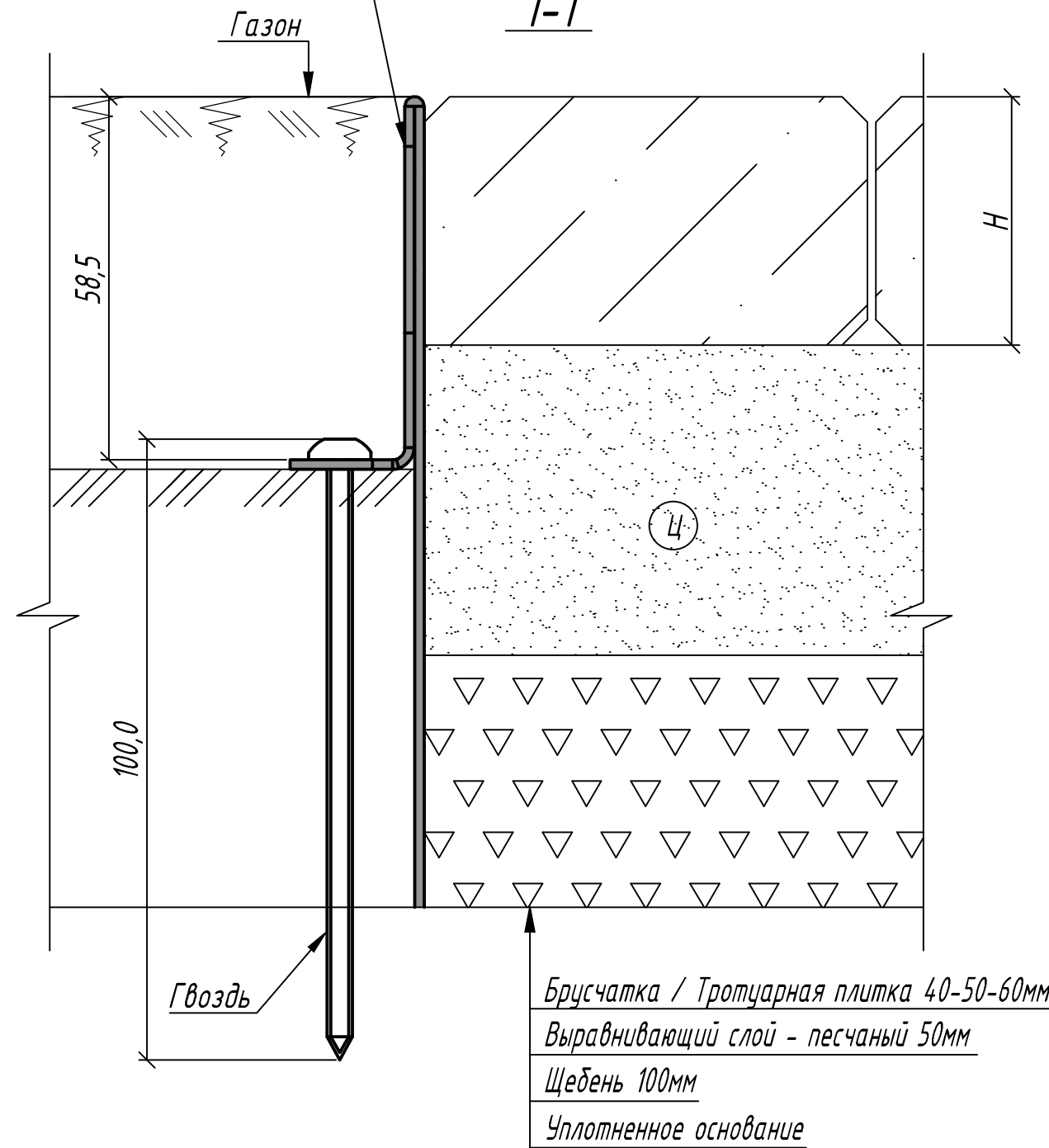


Бордюр стальной Тип Т



Бордюр стальной длина 1200 мм



Бордюр стальной Тип Т						Стадия	Лист	Листов
Изм.	Кол. уч.	Лист	№ док.	Подп.	Дата	Монтажная схема в газонное и плиточное покрытие		
Разработал	Филлипова			<i>Филлипова</i>				
Утвердил	Шустова			<i>Шустова</i>				



Согласовано

Взаим. инв. №

Подп. и дата

Инв. № подл.