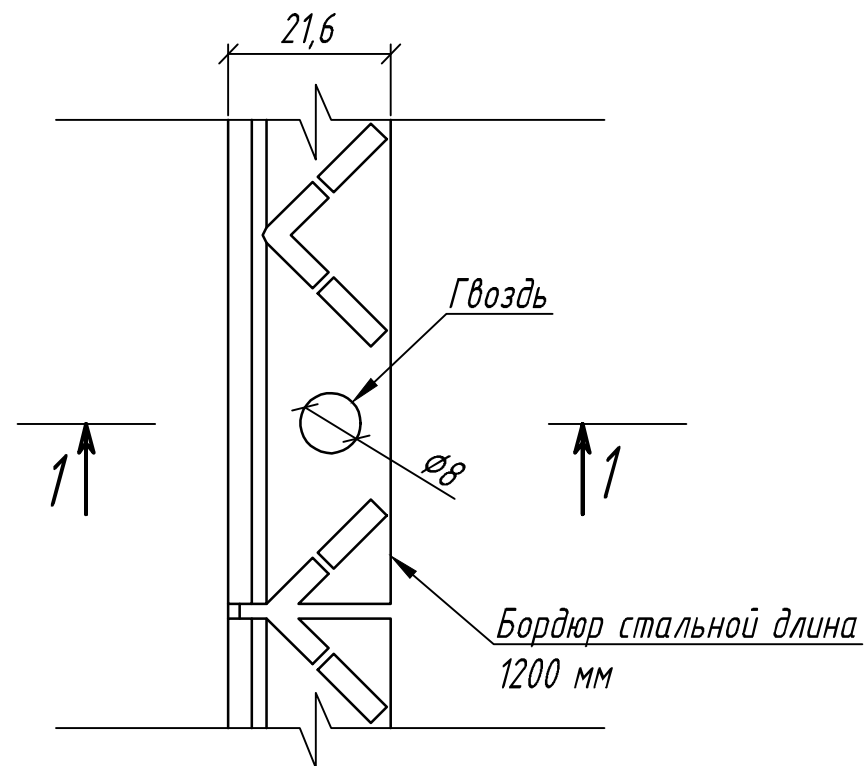
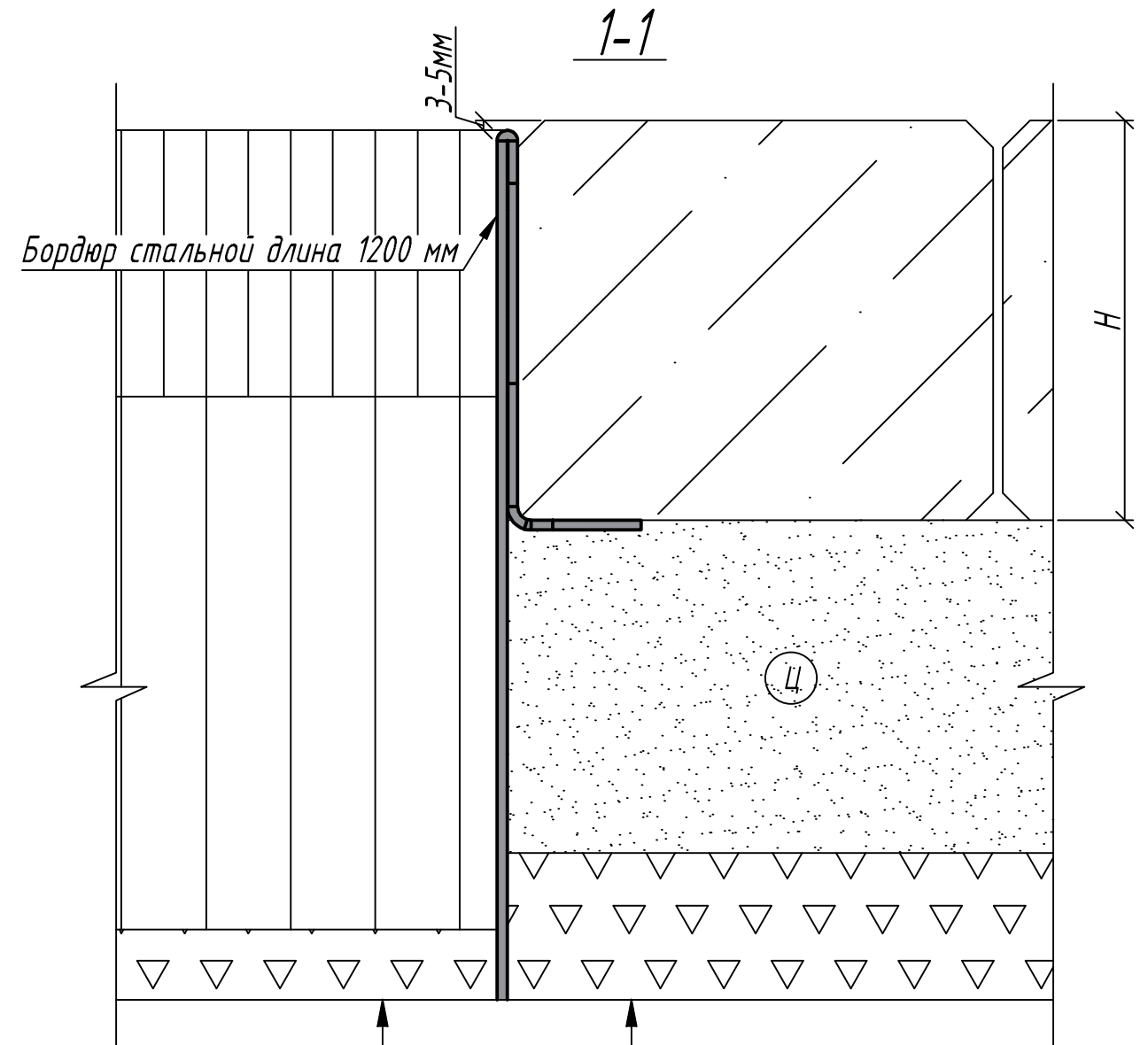
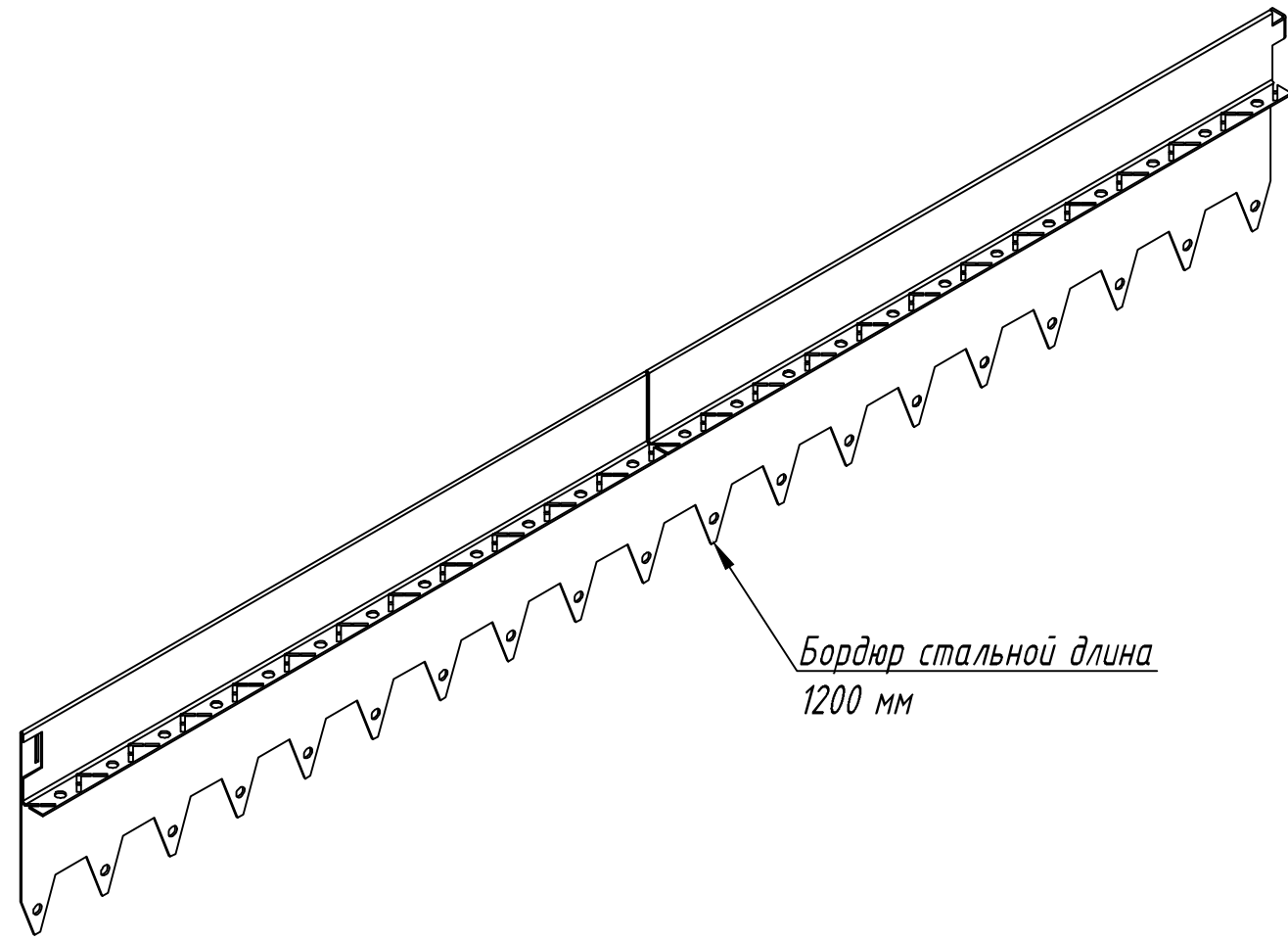


Бордюр стальной Тип Т



Асфальтовое покрытие слой износа 40-50-60мм
 Асфальтовое покрытие слой несущий 80-100мм
 Щебень 150-200-250мм
 Уплотненное основание

Брусчатка / Тротуарная плитка 40-50-60мм
 Выравнивающий слой - песчаный 50мм
 Щебень 100мм
 Уплотненное основание

Изм.	Кол. уч.	Лист	№ док.	Подп.	Дата	Бордюр стальной Тип Т			
Разработал				Филиппова		Монтажная схема в плиточное покрытие и асфальтобетон	Стадия	Лист	Листов
Утвердил				Шустова					