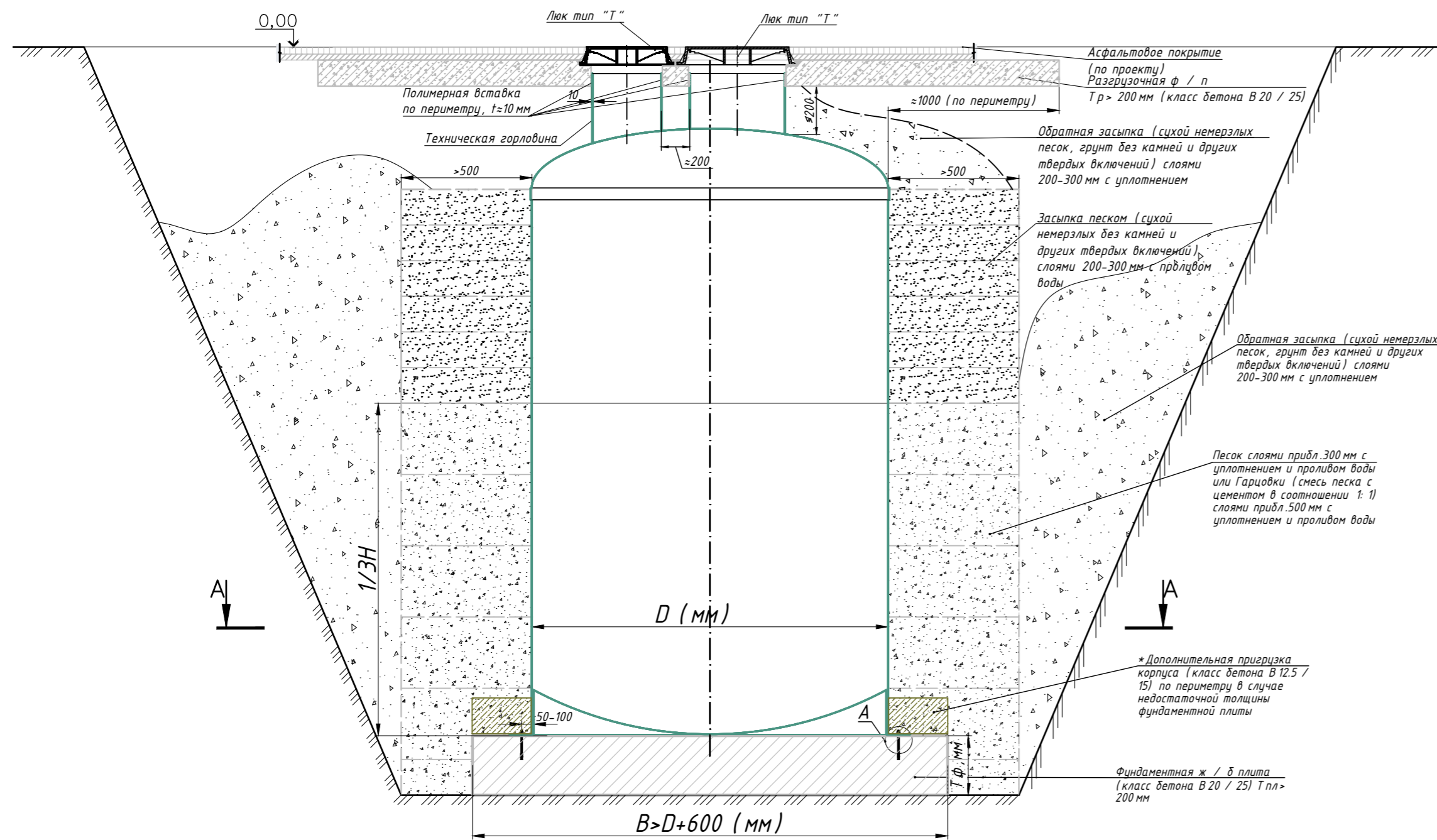


## Монтажная схема установки вертикального корпуса в зоне наезда транспорта при высоком уровне грунтовых вод (М1:40)



### Узел А Схема расположения элементов крепления для монтажа

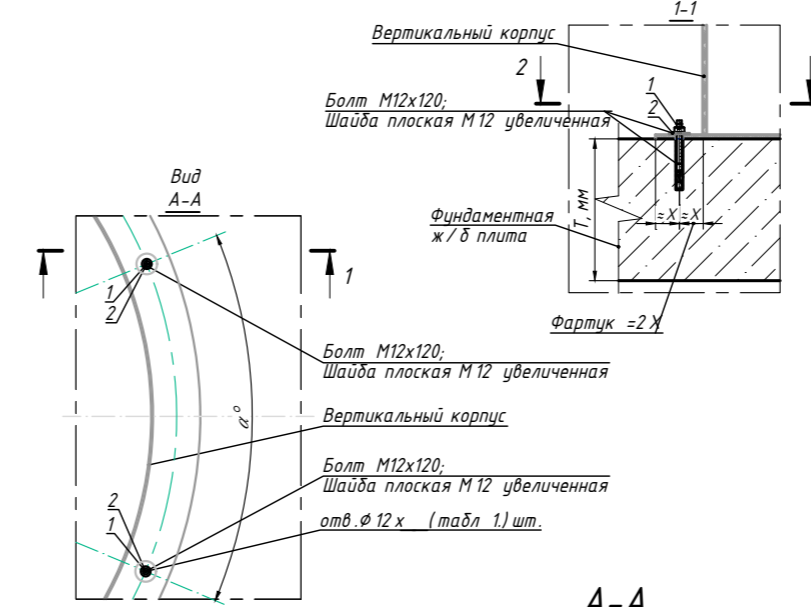


Табл.1 Рекомендуемое количество анкерных болтов в зависимости от диаметра сооружения

| № п/п | Диаметр сооружения, мм | Кол-во болтов М 12 х 120, шт. | $\alpha^\circ$ | Примечание |
|-------|------------------------|-------------------------------|----------------|------------|
| 1     | 1000/1200              | 6                             | 60             |            |
| 2     | 1600                   | 8                             | 45             |            |
| 3     | 2000                   | 8                             | 45             |            |
| 4     | 2400                   | 16                            | 23             |            |
| 5     | 3000                   | 16                            | 23             |            |
| 6     |                        |                               |                |            |
| 7     |                        |                               |                |            |
| 8     |                        |                               |                |            |

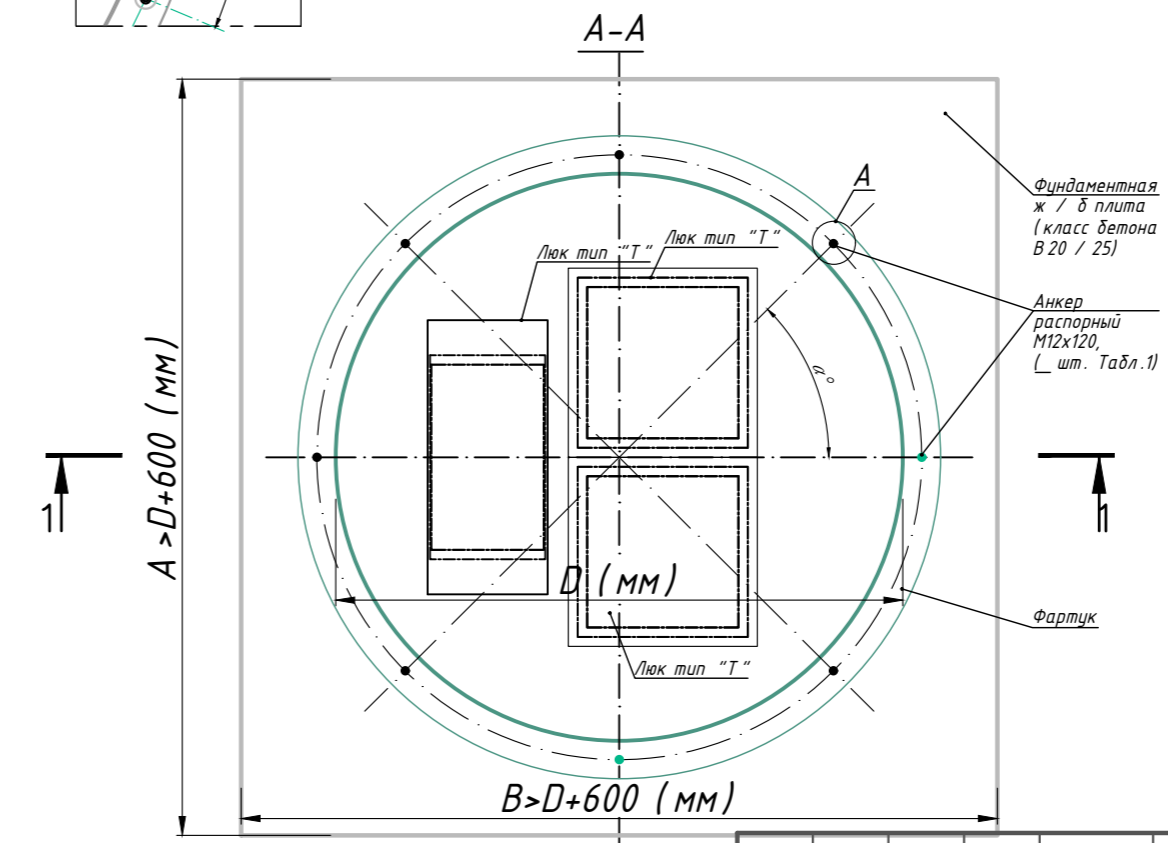


Табл.2 Градус установки анкерных болтов в зависимости от общего кол-ва

| № п/п | Кол-во болтов М 12 х 120, шт. | $\alpha^\circ$ | Примечание |
|-------|-------------------------------|----------------|------------|
| 1     | 6                             | 60             |            |
| 2     | 8                             | 45             |            |
| 3     | 10                            | 36             |            |
| 4     | 12                            | 30             |            |
| 5     | 16                            | 23             |            |
| 6     | 20                            | 18             |            |
| 7     |                               |                |            |
| 8     |                               |                |            |

- Примечание:**
- Все размеры указаны в мм, если не указаны другое.
  - Расчет фундаментной и разгрузочной плиты должна выполнять специализированная проектная организация.
  - Высота пригрузки зависит от уровня грунтовых вод, минимальная высота составляет 200 мм.
  - Отверстия для анкеров выполнять в платформе согласно меток маркера по центру фартука, которые установлены на стройплощадке.
  - М12х120- болт анкерный распорный рекомендован для использования (марка ЕТКD или REDIBOLT с гайкой). Количество и тип анкеров зависит от уровня грунтовых вод - рекомендованное количество приведено в табл.1. При необходимости изменения кол-ва анкерных болтов - см. Табл.2. Минимальное количество анкерных болтов составляет 6 шт.
  - Производитель оставляет за собой право вносить конструктивные и схемные изменения, не ухудшающие характеристики изделия в целом.
  - Все размеры указаны в мм, если не указано другое.

|      |      |      |        |       |      |   |      |        |  |  |
|------|------|------|--------|-------|------|---|------|--------|--|--|
|      |      |      |        |       |      |   |      |        |  |  |
| Изм. | Кол. | Лист | № док. | Подп. | Дата |   |      |        |  |  |
|      |      |      |        |       |      | Стадия  | Лист | Листов |  |  |
|      |      |      |        |       |      | Монтажная схема установки вертикального корпуса в зоне наезда транспорта при высоком уровне грунтовых вод |      |        |  |  |